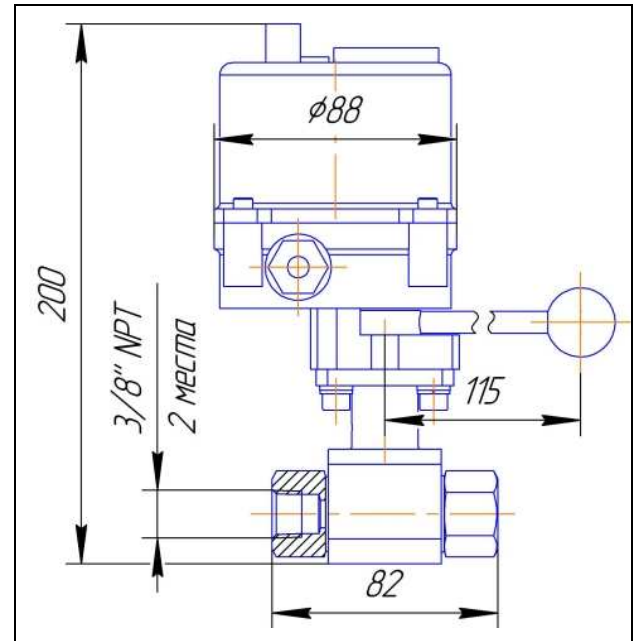


Кран шаровой с электроприводом КШ500.10-Н20Г20Г-П11



Технические характеристики:

Рабочая среда	природные углеводороды, воздух, вода, перегретый пар, нефтепродукты и др., не вызывающие коррозию элементов, контактирующих с рабочей средой
Номинальное давление, PN, МПа	50
Температура рабочей среды, °С	от минус 40 до плюс 200
Материал: - корпуса - шаровой пробки - уплотнительных сёдел - уплотнительных колец	нержавеющая сталь нержавеющая сталь AISI 316 полиэфирэфиркетон (PEEK) фторкаучуковая резина (Viton)
Присоединительные размеры штуцеров	внутренняя резьба 3/8" NPT (К3/8" ГОСТ 6111)
Номинальный диаметр, DN	10
Класс герметичности по ГОСТ 9544	A
Модель электропривода Момент, развиваемый приводом, Н·м Степень защиты электропривода по ГОСТ 14254 Напряжение питания электропривода, В Время срабатывания электропривода, с Ручное дублирование	HQ-004 40 IP67 DC24, AC110, AC220 12 имеется
Назначенный ресурс, циклов «откр.-закр.»	3000
Назначенный срок службы, лет	3
Масса, кг, не более	2
Климатическое исполнение по ГОСТ 15150	УХЛ4

Примечание:

