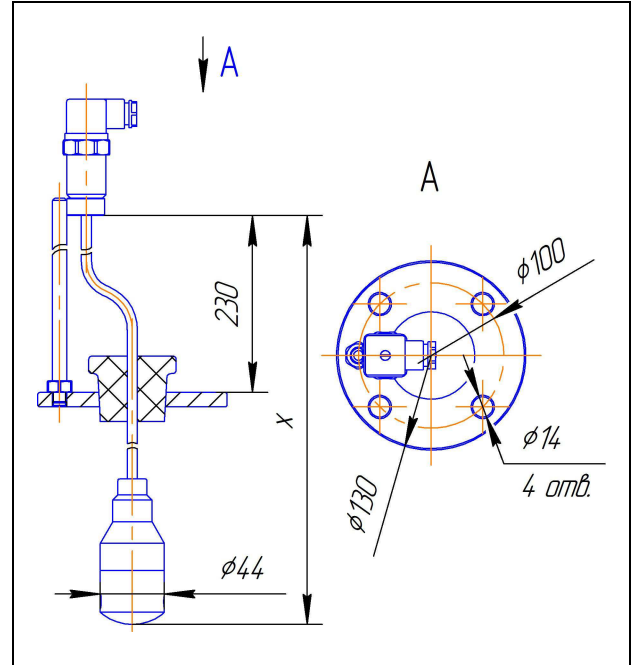


Преобразователь гидростатического давления UAS-xxxG1-Cx



Технические характеристики:

Рабочая среда	кислоты, щёлочи, сточные воды, растворы солей и другие агрессивные жидкости
Длина кабеля, <i>x</i> , м	до 8
Верхний предел измерения, <i>xxx</i> , МПа	0,025; 0,06; 0,1; 0,25
Предел допускаемой основной погрешности, %	1
Выходной сигнал	4-20 мА постоянного тока
Температура рабочей среды, °С	от минус 25 до плюс 100
Напряжение питания от источника постоянного тока, В	24 ± 2,4
Материал: - корпусных деталей - измерительной мембраны	нержавеющая сталь керамика
Электрическое подключение	разъём DIN 43650A
Масса, кг, не более (изделие/ +фланец)	1/+2
Климатическое исполнение по ГОСТ 15150	УХЛ3.1

Примечание:

