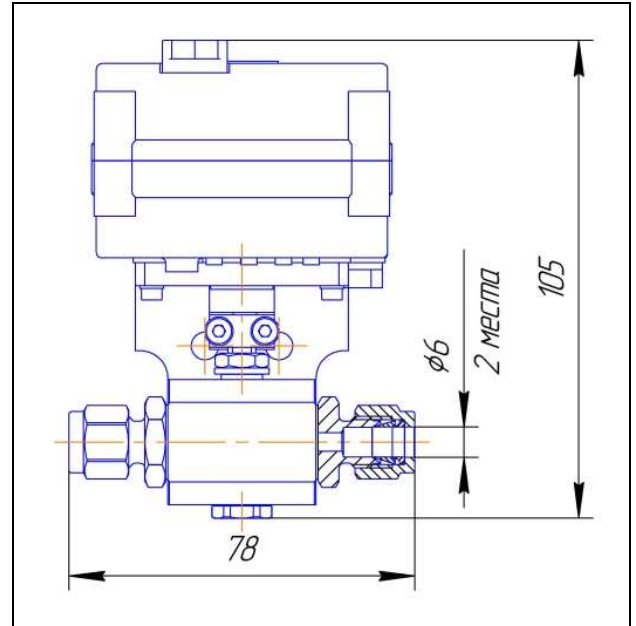


Кран шаровой с электроприводом КШ320.4-М6М6М-П01



Технические характеристики:

Рабочая среда	природные углеводороды, воздух, вода, перегретый пар, нефтепродукты и др., не вызывающие коррозию элементов, контактирующих с рабочей средой
Номинальное давление, PN, МПа	32
Температура рабочей среды, °С	от минус 40 до плюс 200
Материал: - корпуса - шаровой пробки - уплотнительных сёдел - уплотнительных колец	нержавеющая сталь нержавеющая сталь AISI 316 полиэфирэфиркетон (PEEK) фторкаучуковая резина (Viton)
Присоединительные размеры штуцеров	трубный обжимной фитинг 6 мм (базовый)
Номинальный диаметр, DN	4
Класс герметичности по ГОСТ 9544	A
Модель электропривода	A20
Момент, развиваемый приводом, Н·м	2
Степень защиты электропривода по ГОСТ 14254	IP64
Напряжение питания электропривода, В	DC12, DC24
Время срабатывания электропривода, с	5
Ручное дублирование	имеется
Назначенный ресурс, циклов «откр.-закр.»	3000
Назначенный срок службы, лет	3
Масса, кг, не более	0,25
Климатическое исполнение по ГОСТ 15150	УХЛ4

Примечание:

