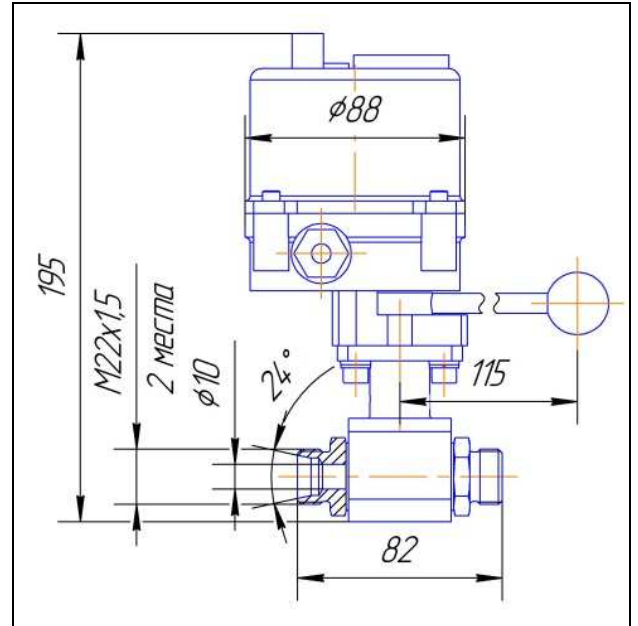


Кран шаровой с электроприводом КШ250.10-Н2Б2Б-П11



Технические характеристики:

Рабочая среда	природные углеводороды, воздух, вода, перегретый пар, нефтепродукты и др., не вызывающие коррозию элементов, контактирующих с рабочей средой
Номинальное давление, РН, МПа	25
Температура рабочей среды, °С	от минус 40 до плюс 200
Материал: - корпуса - шаровой пробки - уплотнительных сёдел - уплотнительных колец	нержавеющая сталь нержавеющая сталь AISI 316 полиэфирэфиркетон (PEEK) фторкаучуковая резина (Viton)
Присоединительные размеры штуцеров	наружная резьба М22х1,5 (гр.2 ГОСТ 22525)
Номинальный диаметр, DN	10
Класс герметичности по ГОСТ 9544	A
Модель электропривода	HQ-004
Момент, развиваемый приводом, Н·м	40
Степень защиты электропривода по ГОСТ 14254	IP67
Напряжение питания электропривода, В	DC24, AC110, AC220
Время срабатывания электропривода, с	12
Ручное дублирование	имеется
Назначенный ресурс, циклов «откр.-закр.»	3000
Назначенный срок службы, лет	3
Масса, кг, не более	2
Климатическое исполнение по ГОСТ 15150	УХЛ4

Примечание:

