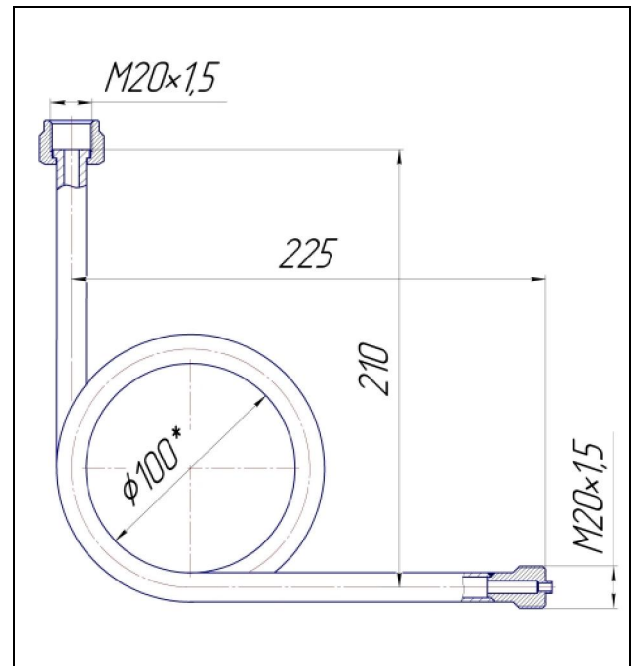


Трубка петлевая угловая 14-Н1Б1ГН-4



* размер ориентировочный

Техническая характеристика:

Наименование	14-Н1Б1ГН-4
Рабочая среда	природные углеводороды, воздух, вода, перегретый пар, нефтепродукты и др., не вызывающие коррозии элементов, контактирующих с рабочей средой
Рабочее давление, Pp, МПа	25
Температура рабочей среды, °С	300
Материал изделия	нержавеющая сталь
Номинальный диаметр трубки, DN	6...8
Присоединительные размеры: со стороны процесса со стороны датчика давления	наружная резьба M20x1,5 (3-4-1 ГОСТ 25164) внутренняя резьба M20x1,5 (3-4-1 ГОСТ 25164)
Назначенный срок службы, лет	5
Масса, кг, не более	0,7
Климатическое исполнение ГОСТ 15150	УХЛ1

Примечание:

