



ООО научно-производственное
предприятие “ГИМАЛАИ”



ГАСИТЕЛЬ КОЛЕБАНИЙ ДАВЛЕНИЯ
ГСК250-ЭКМ-Р
для электроконтактных манометров

РУКОВОДСТВО ПО ЭКСПЛУАТАЦИИ

Самара 2016

Содержание

1	ОПИСАНИЕ И РАБОТА.....	5
1.1	Назначение, условные обозначения.....	5
1.2	Техническая характеристика.....	5
1.3	Комплект поставки.....	5
1.4	Устройство и работа.....	7
1.5	Средства измерения инструмент и принадлежности.....	10
1.6	Маркировка и пломбирование.....	10
1.7	Упаковка.....	10
2	ИСПОЛЬЗОВАНИЕ ПО НАЗНАЧЕНИЮ	11
2.1	Общие указания	11
2.2	Указания мер безопасности	11
2.3	Порядок установки и подготовка к работе	12
2.4	Настройка и проверка работоспособности	13
2.5	Проверка технического состояния	14
3	ТЕХНИЧЕСКОЕ ОБСЛУЖИВАНИЕ И РЕМОНТ	14
3.1	Техническое обслуживание.....	14
3.2	Возможные неисправности и способы их устранения	15
4	ПРАВИЛА ХРАНЕНИЯ И ТРАНСПОРТИРОВАНИЯ.....	15
5	ТРЕБОВАНИЯ ОХРАНЫ ОКРУЖАЮЩЕЙ СРЕДЫ	16
6	СВЕДЕНИЯ О ПРОИЗВОДИТЕЛЕ	16

Постоянный рост стоимости контрольно-измерительных приборов (КИП) вызывает острую необходимость в увеличении их срока службы при одновременном повышении точностных показателей. В этих условиях применение средств защиты приборов от воздействия колебаний рабочей среды приобретает особую актуальность.

Где и почему необходимо применять гасители колебаний давления:

- в технологических установках при измерении минимального, среднего и предельного значения пульсирующего давления рабочей среды;
- в измерительных цепях расходомеров для устранения размыва показаний приборов;
- в цепях автоматики для исключения ложного срабатывания электроконтактных манометров, реле давления и датчиков давления.

Гаситель колебаний давления (ГСК) разработан и изготовлен по заказу предприятий теплоэнергетики, нефтехимии и нефтегазовой промышленности. Предлагаемый ГСК отличаются малыми габаритами, высокой регулируемой эффективностью при одновременном обеспечении минимального запаздывания (менее 1 сек) в срабатывании ЭКМ.

Руководство по эксплуатации содержит технические данные, описание принципа действия гасителя, а также сведения, необходимые для правильной его эксплуатации.

Руководство по эксплуатации распространяется на гаситель колебаний давления, изготавливаемый ООО НПП «Гималаи», нашедший широкое применение на предприятиях РФ и ближнего зарубежья.

1 ОПИСАНИЕ И РАБОТА

1.1 Назначение, условные обозначения

Гаситель колебаний давления предназначен для защиты чувствительного элемента электроконтактного манометра (ЭКМ) от воздействия низкочастотных (не более 5 Гц) пульсаций давления во внутренних рабочих полостях манометрических приборов и датчиков давления. Применение гасителя позволяет измерительному прибору измерять предельное (минимальное или максимальное) значение пульсирующего давления при минимальном запаздывании в срабатывании ЭКМ. Гаситель рекомендуется к применению при измерении давления в химико-технологических, испытательных и других установках с жидкими и газообразными средами. При применении гасителя исключается поломка стрелки и передаточного механизма ЭКМ, снижается размыв его показаний и, тем самым, существенно повышается точность измерения предельного значения пульсирующего давления и срок службы прибора.

Гаситель выполнен для условий умеренного и холодного климата – группа УХЛ категория 4 по ГОСТ 15150.

Расшифровка обозначений гасителя, показывающая рабочее давление измеряемой среды, вид исполнения и присоединительные размеры, представлена на рисунке 1.1.

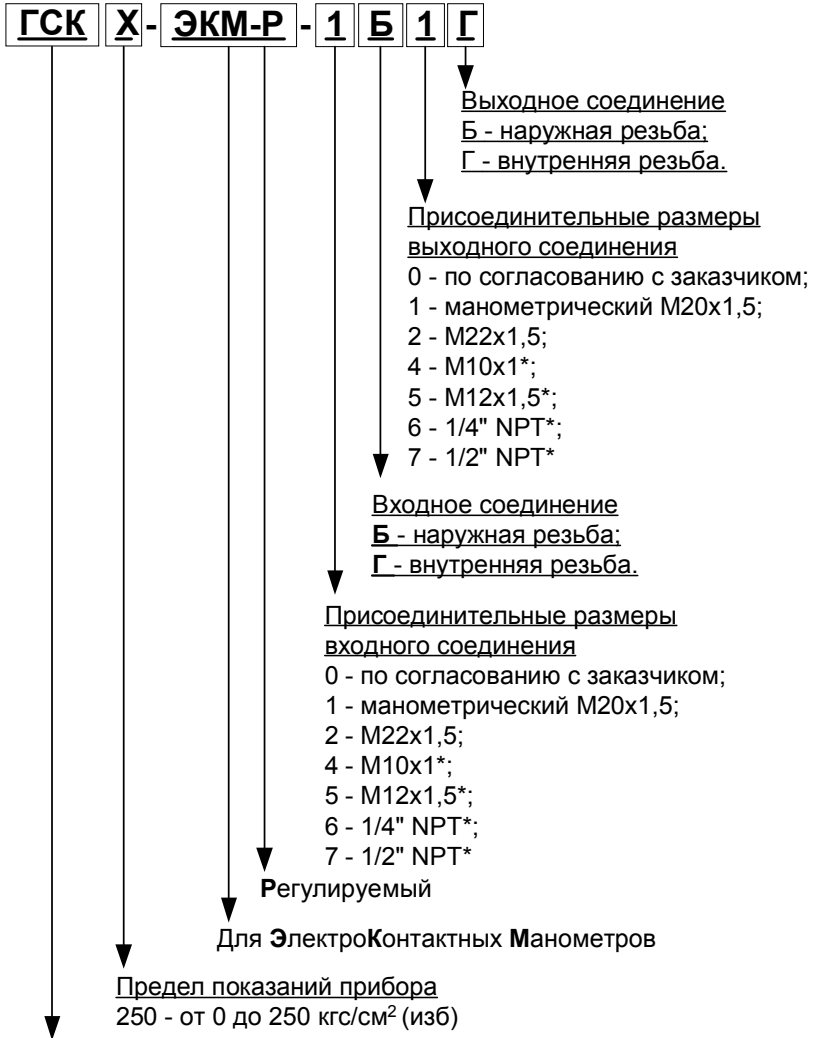
1.2 Техническая характеристика

Техническая характеристика гасителя колебаний давления для ЭКМ указана в таблице 1.

1.3 Комплект поставки

В комплект поставки входят:

- 1.3.1 Гаситель колебаний давления – 1 шт.
- 1.3.2 Руководство по эксплуатации – 1 экз. на партию гасителей до 10 шт.
- 1.3.3 Паспорт – 1 экз.
- 1.3.4 ЗИП – 1 компл.
- 1.3.5 Упаковочная тара – 1 шт.



ГаСитель Колебаний давления

*) - обеспечивается переходником

Рисунок 1.1 – Условное обозначение гасителя колебаний давления

Таблица 1

Наименование параметра	Значение параметра
Рабочая среда	масло, керосин, вода, газообразные среды
Рабочее давление, кгс/см ² :	от 0 до 250 (изб.)
Эффективность демпфирования колебаний давления в полости измерительного прибора, %	50 ... 90
Максимальная частота демпфируемых колебаний давления, Гц	5
Запаздывание при одностороннем срабатывании ЭКМ, сек, не более	1
Температура рабочей среды, °С	от 0 до +100
Срок службы, лет, не менее	5
Присоединительные размеры штуцеров	Согласно маркировке гасителя и классификации на рис.1.1
Габаритные размеры Ш×Г×В, мм	115×80×42
Масса, кг	0,5

1.4 Устройство и работа

Гаситель колебаний давления состоит из корпуса 1 (рисунок 1.2), с приварным штуцером 2, крышки 3, уплотнительных колец 4 и 9, шарикового обратного клапана (седло 5, направляющая 6, шарик 7, пружина 8), поджимаемого гайкой 10, регулируемого дросселя (игла 16, гайка 11, шайба 12, кольца уплотнительные 13, букса 14, контргайка 15) и входного фильтра 17 со стопорным кольцом 18. Корпус 1 и крышка 3 в базовом варианте гасителя имеют присоединительные размеры М20×1,5 (штуцерно-ниппельное соединение 3-4-1 ГОСТ 25164), аналогичные манометрическому. Другие типы присоединительных размеров гасителя указаны в расшифровке условных обозначений на рисунке 1.1.

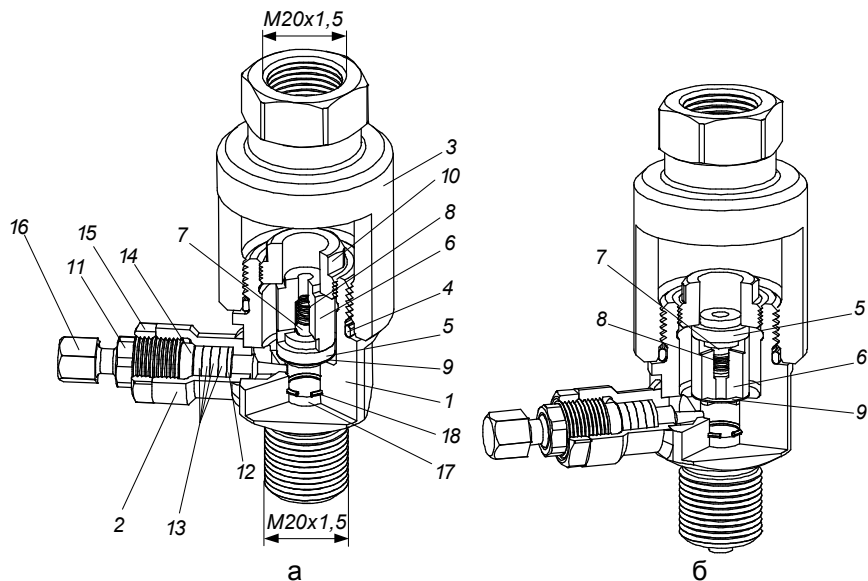


Рисунок 1.2 – Устройство гасителя колебаний давления ГСК250-ЭКМ-Р-1Б1Г для ЭКМ (а) – для измерения максимального значения пульсирующего давления; (б) – для измерения минимального значения пульсирующего давления: 1 – корпус; 2 – приварной штуцер; 3 – крышка; 4, 9, 13 – уплотнительные кольца; 5 – седло; 6 – направляющая; 7 – шарик; 8 – пружина; 10 – гайка; 11 – гайка; 12 – шайба; 14 – букса; 15 – контргайка; 16 – игла; 17 – входной фильтр; 18 – стопорное кольцо.

Конструкция гасителя позволяет использовать его в ЭКМ для измерения предельного (минимального или максимального) значения пульсирующего давления. Принципиальные схемы гасителей показаны на рисунке 1.3.

Гаситель функционирует следующим образом. В выходное отверстие гасителя вворачивается электроконтактный манометр. Измеряемое давление подводится к входному штуцеру корпуса 1. Давление через фильтр 17 подается к шариковому обратному клапану и, одновременно, к байпасному игольчатому дросселю, образованному отверстием в корпусе 1 и иглой 16. Если давление на входе в корпус 1 больше давления в полости

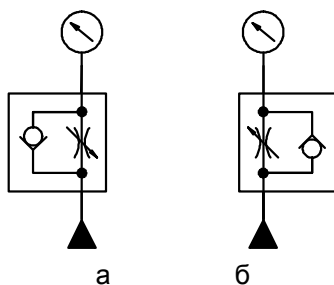


Рисунок 1.3 – Принципиальная схема гасителя колебаний давления для ЭКМ: а – для измерения максимального значения пульсирующего давления; б – для измерения минимального значения пульсирующего давления.

крышки 3, то шарик 7 отходит от седла 5 и перепускает давление в полость крышки 3. В момент, когда давление на входе в гаситель падает, шарик под действием пружины 8 и остаточного давления садится на седло и перекрывает обратный проток жидкости. Скорость сброса давления из полости ЭКМ и крышки 3 и, соответственно степень демпфирования колебаний давления, регулируется поворотом байпасной клапану иглы 16. При закрытии игольчатого дросселя эффективность демпфирования возрастает и наоборот.

При резком возрастании давления на входе, больше порога срабатывания ЭКМ, гаситель за доли секунды пропускает через обратный клапан давление к чувствительному элементу прибора и, тем самым, обеспечивается минимальное запаздывание в срабатывании ЭКМ.

В гасителе для измерения минимального значения пульсирующего давления шариковый клапан перепускает жидкость из крышки 3 в момент падения давления, а в момент возрастания – перекрывает поток жидкости. Скорость нарастания давления в крышке 3 и, соответственно в полости ЭКМ зависит от сопротивления байпасного дросселя.

При резком спаде давления, ниже порога срабатывания ЭКМ, гаситель мгновенно пропускает из полости чувствительного элемента прибора через обратный клапан рабочую среду на вход и, тем

самым, обеспечивает минимальное запаздывание в срабатывании ЭКМ.

Гаситель изготовлен из коррозионностойкой стали и обладает малыми габаритами, а уплотнительные кольца выполнены из фторкаучуковой резиновой смеси и граффлекса.

1.5 Средства измерения инструмент и принадлежности

Для монтажа и разборки гасителя в зависимости от присоединительных размеров применяются рожковые ключи S10, S12, S17 или S27. Для регулировки степени демпфирования гасителя (вращением иглы 16) используется ключ S10.

1.6 Маркировка и пломбирование

Маркировка гасителя осуществляется по ГОСТ 51121.

В гасителях колебаний давления пломбирование не предусмотрено.

1.7 Упаковка

Упаковывание гасителя обеспечивает его сохранность при хранении и транспортировании.

Упаковывание производится в закрытых вентилируемых помещениях при температуре окружающего воздуха от плюс 15 до плюс 40 °С и относительной влажности воздуха до 80 % при отсутствии в окружающей среде агрессивных примесей.

Перед упаковыванием штуцеры закрываются колпачками, предохраняющими внутреннюю полость гасителя от загрязнения, а резьбы от механических повреждений.

На упаковке указывается следующая информация:

- товарный знак предприятия-изготовителя;
- наименование гасителя;
- обозначение нормативной документации;
- год выпуска;
- адрес изготовителя.

Консервация обеспечивается помещением гасителя в пленочный чехол.

2 ИСПОЛЬЗОВАНИЕ ПО НАЗНАЧЕНИЮ

2.1 Общие указания

При получении упаковки с гасителем следует проверить сохранность тары. В случае ее повреждения необходимо составить акт.

Проверить комплектность в соответствии с паспортом на гаситель.

На гаситель рекомендуется завести паспорт предприятия-потребителя, в котором должны быть указаны: наименование гасителя, наименование организации, поставившей гаситель. В паспорт заносятся также данные, касающиеся эксплуатации гасителя: тип применяемого ЭКМ; дата установки гасителя, наименование организации, установившей гаситель; место установки гасителя с приложением эскиза и основными монтажными размерами; записи по обслуживанию с указанием имевших место неисправностей и их причин; произведенного ремонта и т.п.

2.2 Указания мер безопасности

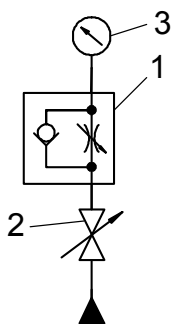


Рисунок 2.1 – Схема установки гасителя в измерительную магистраль: 1 – гаситель; 2 – вентиль отсечной; 3 – ЭКМ.

Гаситель колебаний давления – изделие, находящееся под давлением. ЗАПРЕЩАЕТСЯ эксплуатация гасителей в системах, среднее рабочее давление в которых может превышать предельные значения давления, указанного в паспорте гасителя.

Присоединение и отсоединение гасителя от магистрали, подводящей измеряемую среду, должны производиться после закрытия вентиля в магистрали перед гасителем, причем отсоединение гасителя должно производиться после сброса давления на его входе до атмосферного.

Эксплуатация гасителя разрешается только при наличии инструкции по технике безопасности, утвержденной руководителем

предприятия-потребителя и учитывающей специфику его применения.

2.3 Порядок установки и подготовка к работе

Внимание! Гаситель колебаний давления должен быть смонтирован только в **вертикальном положении**.

Гаситель желательно установить непосредственно на входе в ЭКМ.

При монтаже гасителя вначале к трубопроводу в линию отбора давления приваривается ниппель с накидной гайкой (ниппель и накидная гайка поставляются отдельно).

До установки гасителя в измерительную магистраль подводящий трубопровод должен быть тщательно продут для исключения загрязнения входного фильтра гасителя.

Внимание! Изготовитель поставляет гаситель в варианте, предназначенном для определения максимального значения пульсирующего давления.

Для того чтобы измерительный прибор с помощью гасителя измерял минимальное значение пульсирующего давления необходимо выполнить следующие действия:

- 1) Закрепить неподвижно корпус 1 (рисунок 1.2), например в тисках.
- 2) Отвернуть крышку 3.
- 3) Отвернуть гайку 10 ключом S17.
- 4) Вынуть шариковый обратный клапан (седло 5, направляющая 6, шарик 7, пружина 8, уплотнительное кольцо 9).
- 5) Снять уплотнительное кольцо с седла 5 и установить его на выступ направляющей 6.
- 6) Перевернуть обратный клапан.
- 7) Установить обратный клапан в корпус без перекосов.
- 8) Зафиксировать обратный клапан гайкой 10.
- 9) Завернуть крышку 3.

Для установки гасителя в измерительную магистраль с жидкостной рабочей средой необходимо выполнить следующие операции:

- 1) Заполнить рабочей жидкостью внутреннюю полость гасителя. Для этого следует отвернуть крышку 3 и залить в неё чистую рабочую жидкость, завернуть в крышку до упора корпус 1 - входной штуцер.
- 2) Перекрыть кран измерительной магистрали и выкрутить ЭКМ.
- 3) Приоткрыв кран прокачать измерительную магистраль до появления чистой рабочей жидкости и снова закрыть кран.
- 4) Установить уплотнительную прокладку в выходной штуцер гасителя.
- 5) Вкрутить ЭКМ в выходной штуцер гасителя, не довернув его до упора на 1...1,5 оборота.
- 6) Установить уплотнительную прокладку в штуцер измерительной магистрали.
- 7) Вкрутить гаситель с манометром в штуцер измерительной магистрали и затянуть до упора соединение гаситель - измерительная магистраль.
- 8) Приоткрыть кран измерительной магистрали и стравить остаток воздуха из гасителя, о чем свидетельствует появление рабочей жидкости из-под манометра.
- 9) Затянуть до упора соединение манометр-гаситель.

При подготовке гасителя колебаний давления типа «Гз», применяемого на газообразные среды пп. 1-3 и 8 исключить, так как нет необходимости заполнять внутреннюю полость гасителя рабочей средой.

После монтажа гасителя необходимо проверить все места соединений на герметичность при максимальном рабочем давлении. Утечка жидких сред контролируются визуально, газообразных – с помощью нанесения мыльного раствора на соединения гасителя. Утечка не допускается.

2.4 Настройка и проверка работоспособности

При проверке гасителя на месте эксплуатации, как правило, проверяется и корректируется размах колебаний стрелки ЭКМ, проверка герметичности осуществляется путем визуального осмотра мест соединений.

Периодическая проверка работоспособности гасителя производится в сроки, установленные предприятием-потребителем в зависимости от условий эксплуатации (чистоты контролируемой среды) и допустимого размаха колебаний стрелки прибора.

Проверка работоспособности и настройка гасителя производится в следующем порядке:

- завернуть регулировочную иглу по часовой стрелке до упора без усилия;
- проконтролировать по манометру минимально реализующийся размах колебаний стрелки ЭКМ;
- отворачивая иглу 16, установить допустимый размах колебаний стрелки ЭКМ (не более трех делений шкалы прибора).

При настройке гасителя нельзя оставлять иглу 16 в завернутом до упора положении во избежание зависания ЭКМ после сброса давления на входе.

2.5 Проверка технического состояния

Проверка технического состояния гасителя производится во время входного контроля, перед установкой на место эксплуатации, а также периодически в процессе эксплуатации.

На месте эксплуатации, как правило, проверяется герметичность гасителя и мест его соединений. Проверка работоспособности контролируется по показаниям измерительного прибора.

Периодическая поверка гасителя производится в сроки, установленные предприятием-потребителем в зависимости от условий его эксплуатации. Эксплуатация гасителя с повреждениями, утечками и другими неисправностями категорически запрещается.

3 ТЕХНИЧЕСКОЕ ОБСЛУЖИВАНИЕ И РЕМОНТ

3.1 Техническое обслуживание

При эксплуатации гасителя следует руководствоваться настоящим руководством, местными инструкциями и другими нормативно-техническими документами, действующими в данной отрасли промышленности.

К обслуживанию гасителя должны допускаться лица, изучившие настоящие руководство и прошедшие соответствующий инструктаж.

Техническое обслуживание гасителя заключается, в основном, в периодической проверке его работоспособности.

3.2 Возможные неисправности и способы их устранения

Возможные неисправности и способы их устранения приведены в таблице 2.

Таблица 2

Неисправность	Причина	Способ устранения
1 Повышенные колебания стрелки ЭКМ.	1.1 Недостаточно прикрыт регулируемый дроссель.	1.1 Увеличить сопротивление дросселя, повернув иглу 16 (рисунок 1.2) по часовой стрелки до допустимого уровня колебаний стрелки ЭКМ.
	1.2 Негерметичность шарикового обратного клапана.	2.1 Снять крышку гасителя 3 (рисунок 1.2) вывернуть гайку 10, извлечь обратный клапан, промыть в промывочной жидкости и продуть седло 5 и направляющую 6. 2.2 Заменить шарик 7.
	1.3 Негерметичность уплотнений седла шарикового обратного клапана	3.1 Заменить уплотнительное кольцо 9
2 Зависание показаний ЭКМ при сбросе давления на входе в гаситель	2.1 Регулируемый дроссель полностью перекрыт	2.1 Приоткрыть иглу 16 регулируемого дросселя

4 ПРАВИЛА ХРАНЕНИЯ И ТРАНСПОРТИРОВАНИЯ

Гаситель колебаний давления может храниться как в транспортной таре, так и без упаковки на стеллажах.

Гаситель в упаковке транспортируется любым видом закрытого транспорта, в том числе и воздушным в соответствии с правилами перевозки грузов, действующими на каждом виде транспорта.

Допускается транспортирование гасителя в контейнерах. Во время погрузочно-разгрузочных работ и транспортирования ящики не должны подвергаться резким ударам и воздействию атмосферных осадков.

Способ укладки ящиков в транспортирующее средство должен исключать возможность их перемещения.

Срок пребывания гасителей в указанных условиях транспортирования не более 3 месяцев.

5 ТРЕБОВАНИЯ ОХРАНЫ ОКРУЖАЮЩЕЙ СРЕДЫ

Утилизация гасителя производится по инструкции эксплуатирующей организации.

6 СВЕДЕНИЯ О ПРОИЗВОДИТЕЛЕ

При необходимости более подробную консультацию по эксплуатации гасителя можно получить у разработчика и изготовителя ООО НПП «Гималаи» по адресу:

443022, г. Самара, а/я 12946, ООО НПП «Гималаи»,

или по тел./факс:

(846) 276-19-11, 276-19-12, 246-24-62, 998-28-05, 998-28-19.

E-mail: gimalai@gimalai.com

HTTP://www.gimalai.com