



**ООО научно-производственное  
предприятие «ГИМАЛАИ»**



---

**СИСТЕМА ПОДГОТОВКИ ПРОБЫ  
СЕРИИ СПП**

**4215-015-36868381-2014 РЭ  
Руководство по эксплуатации**

Самара 2019

## **Содержание**

<b>1 ОПИСАНИЕ И РАБОТА</b>	<b>5</b>
1.1 Назначение	5
1.2 Технические характеристики	5
1.3 Комплектность	8
1.4 Устройство и работа	8
1.5 Маркировка	11
1.6 Упаковка и консервация	12
<b>2 ИСПОЛЬЗОВАНИЕ ПО НАЗНАЧЕНИЮ</b>	<b>13</b>
2.1 Эксплуатационные ограничения	13
2.2 Подготовка к использованию	13
2.3 Использование изделия	17
2.4 Возможные неисправности и способы их устранения	18
<b>3 ТЕХНИЧЕСКОЕ ОБСЛУЖИВАНИЕ И РЕМОНТ</b>	<b>19</b>
3.1 Общие указания	19
3.2 Меры безопасности	19
3.3 Техническое обслуживание	20
3.4 Проверка работоспособности	20
3.5 Обслуживание холодильника	20
3.6 Обслуживание фильтродросселирующего устройства	22
<b>4 ПРАВИЛА ХРАНЕНИЯ И ТРАНСПОРТИРОВАНИЯ</b>	<b>23</b>
<b>5 ТРЕБОВАНИЯ ОХРАНЫ ОКРУЖАЮЩЕЙ СРЕДЫ</b>	<b>24</b>
<b>ПРИЛОЖЕНИЕ А - Инструкция по монтажу обжимных фитингов</b>	<b>25</b>
<b>ПРИЛОЖЕНИЕ Б - Схема электрических подключений</b>	<b>26</b>
<b>ПРИЛОЖЕНИЕ В - Список сокращений</b>	<b>27</b>

Настоящее руководство по эксплуатации предназначено для изучения технических характеристик, принципа работы, правил использования, технического обслуживания, хранения и транспортирования системы подготовки пробы.

Руководство по эксплуатации распространяется на системы подготовки пробы, изготавливаемые ООО НПП «Гималаи» по техническим условиям ТУ 4215-015-36868381-2014. Конструкция системы подготовки пробы защищена патентом РФ № 171369.

**ПРЕДОСТЕРЕЖЕНИЕ: ГОРЯЧИЕ ПОВЕРХНОСТИ!** Изделие может иметь поверхности с высокой температурой, соприкосновение с которыми может привести к травме. Используйте индивидуальные средства защиты для предотвращения травм.

**ПРЕДОСТЕРЕЖЕНИЕ: ВЫСОКОЕ ДАВЛЕНИЕ!** Изделие может содержать жидкости под высоким давлением. Перед установкой, снятием или обслуживанием изделия убедитесь, что оно изолировано от всех соединительных трубопроводов и в нём отсутствует давление.

**ВНИМАНИЕ: СТРОГО СОБЛЮДАТЬ ДОПУСТИМЫЕ ПАРАМЕТРЫ** пробы и охлаждающей воды при эксплуатации изделия во избежание выхода его из строя!

**ВНИМАНИЕ. ИЗГОТОВИТЕЛЬ ОСТАВЛЯЕТ ЗА СОБОЙ ПРАВО** вносить конструктивные изменения в изделие, не ухудшающие его технические характеристики.

**ВНИМАНИЕ: НАЗНАЧЕННЫЙ СРОК СЛУЖБЫ ДЕЙСТВУЕТ ПРИ:** отсутствии в пробе (охлаждающей воде) механических примесей размером более 0,15 мм (0,7 мм); значении pH

охлаждающей воды не менее 6,7; содержании хлоридов в охлаждающей воде не более 0,5 мг/л; удельной электрической проводимости охлаждающей воды не более 5 мкСм/см.

**ЗАПРЕЩАЕТСЯ РАБОТА С ИЗДЕЛИЕМ ПРИ ОТСУТСТВИИ ЗАЗЕМЛЕНИЯ!**

**ЗАПРЕЩАЕТСЯ ИСПОЛЬЗОВАТЬ ЗАПОРНЫЙ ВЕНТИЛЬ ДЛЯ ДРОССЕЛИРОВАНИЯ ПОТОКА ПРОБЫ.** Внезапное падение давления на запорном органе является причиной возникновения кавитации, приводящей к выходу изделия из строя.

## 1 ОПИСАНИЕ И РАБОТА

### 1.1 Назначение

Система подготовки пробы (далее - изделие) предназначена для снижения температуры и давления пробы теплоносителя, отбираемой из тракта котлотурбинного оборудования ТЭС для мониторинга водно-химического режима, до уровней, приемлемых для работы приборов автоматического химического контроля.

Условное обозначение изделий расшифровывается по схеме, изображённой на рисунке 1.

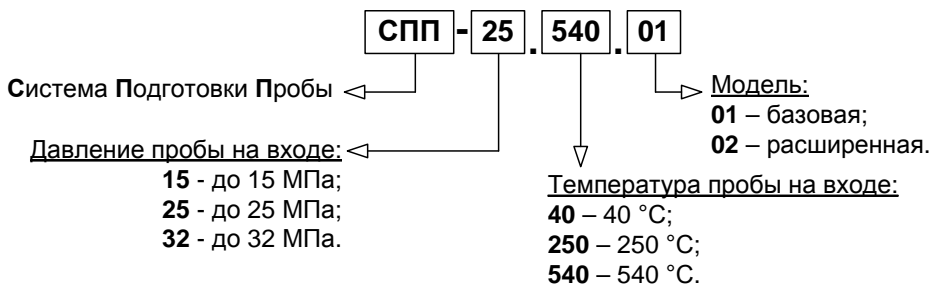


Рисунок 1 – Схема расшифровки условного обозначения изделия

### 1.2 Технические характеристики

Габаритно-присоединительные размеры изделия показаны на рисунке 2. Технические характеристики изделия указаны в таблице 1.

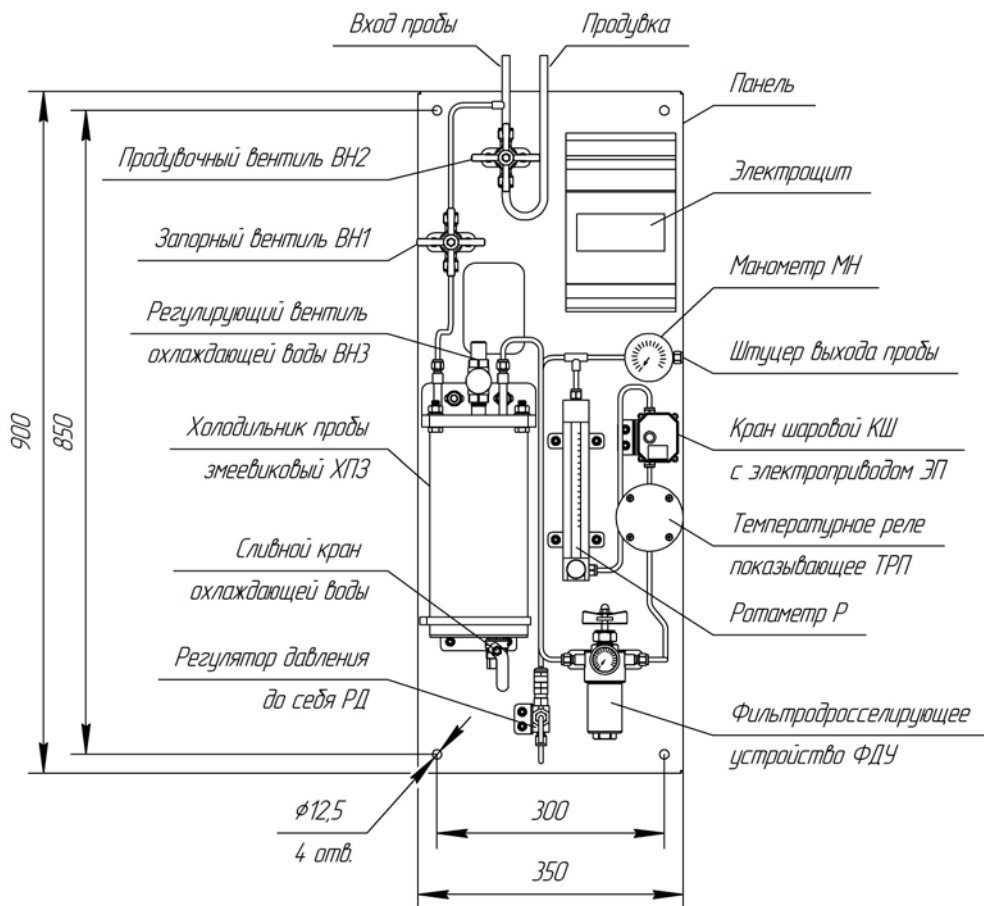


Рисунок 2 – Расположение элементов и габаритно-присоединительные размеры изделия

Таблица 1- Технические характеристики изделия

Наименование	Значение
Проба	пар, конденсат, вода
Расход пробы, л/мин, не более	2
Давление пробы на входе, МПа, не более	25
Диапазон настройки давления пробы на выходе, МПа	0,05..0,4
Температура пробы на входе, °С, не более	250
Температура пробы на выходе, °С, не более	45
Тонкость фильтрации пробы, мкм, не более	200
Расход охлаждающей воды, л/мин, не менее	8
Давление охлаждающей воды на входе, МПа, не более	1
Температура охлаждающей воды на входе, °С, не более	35
Электрическое питание: напряжение/ ток	DC24 В / 2А
Присоединение входа пробы, продувки	по соглас. с заказч.
Присоединение выхода пробы	трубный обжимной фитинг (диам. 6 мм)
Присоединение по охлаждающей воде	наружн., G1/2"
Габаритные размеры, ВхШхД, мм, не более	900x350x200
Масса, кг, не более	25
Климатич. исполнение по ГОСТ 15150-69	УХЛ4
Защищённость от воздействия окружающей среды по ГОСТ 14254-2015	IP54
Назначенный срок службы, лет	10

### 1.3 Комплектность

Комплектность согласно таблице 2.

Таблица 2 – Комплектность поставки

Изделие	1 шт.
Руководство по эксплуатации	1 экз.
Паспорт	1 экз.
Комплект ЗИП	1 компл.

### 1.4 Устройство и работа

Принципиальная гидравлическая схема изделия представлена на рисунке 3. Работа изделия осуществляется следующим образом.

Проба через запорный вентиль ВН1 поступает в змеевиковый холодильник ХПЗ, где происходит снижение её температуры посредством теплообмена с охлаждающей водой, расход которой настраивается регулирующим вентилем ВНЗ. Далее производится механическая фильтрация и снижение давления пробы в фильтродросселирующем устройстве ФДУ.

Постоянное давление на выходе изделия поддерживается с помощью регулятора давления до себя РД, настраиваемого по показаниям манометра МН.

Настройка расхода пробы через изделие обеспечивается игольчатыми вентилями, встроенными в ФДУ и ротаметр Р.

Контроль температуры пробы на выходе осуществляется показывающим температурным реле ТРП. Если температура пробы на выходе больше величины заданной в ТРП уставки, производится перекрытие потока пробы посредством шарового



крана КШ с электроприводом ЭП, управляемым ТРП.

В изделии предусмотрена продувка подводящих магистралей через вентиль ВН2, установленный на входе изделия.

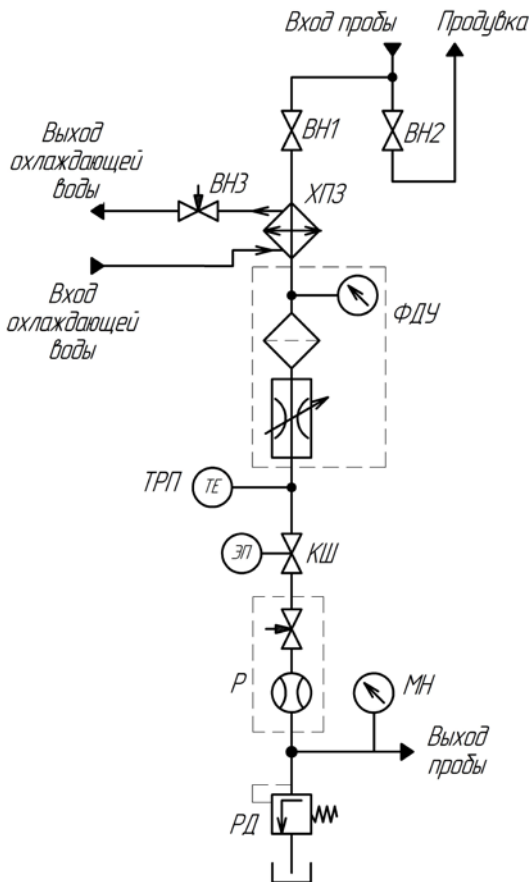


Рисунок 3 – Принципиальная гидравлическая схема изделия: ВН1 - запорный вентиль; ВН2 – продувочный вентиль; ВН3 – регулирующий вентиль; КШ – кран шаровой; МН – манометр; Р – ротаметр с регулирующим игольчатым вентилем; РД – регулятор давления до себя; ТРП – температурное реле показывающее; ФДУ – фильтродросселирующее устройство; ХПЗ – холодильник пробы змеевиковый; ЭП – электропривод

Для просмотра значения уставки ТРП необходимо нажать кнопку «Сброс» (рисунок 4), тогда индикатор в течение 2 с будет отображать значение уставки. Значение уставки может быть изменено кнопками «+» и «-», запоминание происходит автоматически при отсутствии нажатия на кнопку в течение 4 с.

Если измеряемая температура достигает значения уставки, то происходит срабатывание электромагнитного реле, и на лицевой панели загорается светодиодная подсветка. Реле остаётся в данном положении до тех пор, пока оператор не нажмёт кнопку «сброс» или не изменит значение уставки.

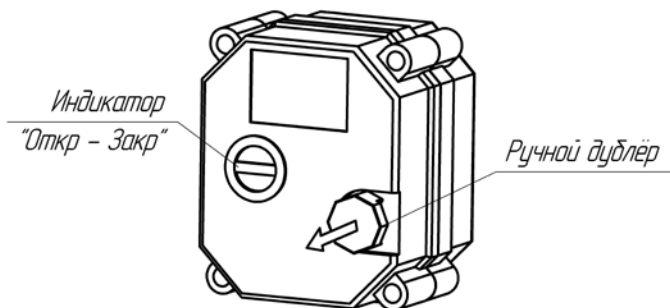
Для проверки работоспособности реле необходимо удерживать кнопку «сброс», что приведёт к срабатыванию реле, если оно было выключено и наоборот. Данный режим работает только в то время, пока удерживается кнопка «Сброс». Отпускание кнопки «Сброс» переводит ТРП в обычный режим.



*Рисунок 4 – Расположение органов индикации и управления ТРП*

При отсутствии электрического питания возможно управление КШ с помощью ручного дублёра ЭП. Для этого необходимо вывести

маховик ручного дублёра (рисунок 5) из зацепления, вытянув его движением от корпуса и затем вращать, отслеживая положение запорного органа КШ по индикатору «откр-закр», расположенному на корпусе ЭП.



*Рисунок 5 – Расположение органов индикации и управления КШ*

### 1.5 Маркировка

Маркировка изделия должна соответствовать требованиям ГОСТ 26828-86 и конструкторской документации. На бирке, прикреплённой к лицевой стороне изделия, должны быть нанесены:

- наименование предприятия-изготовителя;
- товарный знак предприятия-изготовителя;
- условное обозначение изделия;
- номер технических условий;
- максимальное давление пробы на входе;
- максимальная температура пробы на входе;
- напряжение электропитания;
- дата изготовления;
- знаки обращения продукции на рынке.

## 1.6 Упаковка и консервация

Упаковывание производится в закрытых вентилируемых помещениях при температуре окружающего воздуха от 15 до 40 °С и относительной влажности воздуха до 80 % при отсутствии в окружающей среде агрессивных примесей.

Перед упаковыванием внутренние гидравлические полости изделия продуваются сжатым воздухом и просушиваются. Отверстия и резьба штуцеров закрываются колпачками, предохраняющими внутреннюю полость от загрязнения, а резьбу от механических повреждений.

Общие требования к упаковке соответствуют ГОСТ 23170-78 категории КУ-1. Изделие упаковывается в полиэтиленовую плёнку и помещается в тару в виде деревянного ящика. Крепление изделия и составных частей внутри тары выполнено в соответствии с конструкторской документацией.

Вместе с изделием и комплектом ЗИП в тару укладывается техническая документация (руководство по эксплуатации и паспорт) в чехле из полиэтиленовой плёнки.

На упаковке указывается следующая информация:

- товарный знак предприятия-изготовителя;
- наименование изделия;
- серийный номер;
- дата выпуска;
- адрес изготовителя;
- манипуляционные знаки по ГОСТ 14192-96.

## **2 ИСПОЛЬЗОВАНИЕ ПО НАЗНАЧЕНИЮ**

### **2.1 Эксплуатационные ограничения**

При эксплуатации изделия по условиям безопасности следует соблюдать ограничения, указанные в технических характеристиках (таблица 1). Запрещается эксплуатация изделия в системах, температура и давление в которых могут превышать предельные значения, указанные в паспорте изделия. Несоблюдение указанных условий может привести к выходу из строя изделия.

### **2.2 Подготовка к использованию**

При получении изделия следует проверить комплектность и убедиться в сохранности упакованного изделия.

#### **2.2.1 Меры безопасности при подготовке изделия**

Эксплуатация изделия разрешается только при наличии инструкции по технике безопасности, утверждённой руководителем предприятия-потребителя и учитывающей специфику применения изделия. Перед установкой изделия на место эксплуатации, а также в процессе его эксплуатации производится внешний осмотр изделия на предмет отсутствия трещин, вмятин, глубоких царапин.

#### **2.2.2 Установка**

Изделие закрепить в вертикальном положении за четыре монтажных отверстия (рисунок 2) с помощью болтов М12. Высота размещения изделия определяется из удобства его эксплуатации и технического обслуживания

#### **2.2.3 Гидравлический монтаж**

Присоединение к подводящей линии пробы и линии продувки

(рисунок 2) производится сваркой в среде защитных газов или при помощи соответствующих фитингов.

Присоединение по охлаждающей воде рекомендуется осуществлять нержавеющей гофрированными трубами согласно обозначениям на крышке холодильника.

Присоединение выхода пробы производится трубкой наружным диаметром 6 мм через обжимной фитинг, монтаж которого осуществляется согласно инструкции (приложение А).

#### 2.2.4 Электрический монтаж

Для проведения электрического монтажа следует снять защитную крышку электрощита, открутив четыре винта.

Подключение кабелей к электрощиту производится с помощью клеммников согласно схеме электрических подключений (Приложение Б).

Изделие заземлить медным проводом номинальным сечением не менее 1,5 мм<sup>2</sup>, подключаемым к винту заземления панели.

#### 2.2.5 Запуск изделия

2.2.5.1 Во избежание засорения узлов изделия при первом пуске или после длительного простоя произвести продувку подводящей линии через вентиль ВН2 при закрытом запорном вентиле ВН1.

2.2.5.2 Проверку герметичности и работоспособности изделия рекомендуется производить без подключения к приборам автоматического химического контроля.

### 2.2.5.3 Проверка герметичности канала пробы (рисунок 2):

- открыть регулирующий вентиль охлаждающей воды ВН3;
- обеспечить полное открытие регулирующих вентилей, встроенных в фильтродросселирующее устройство ФДУ и ротаметр Р;

- отвернуть гайку регулировки регулятора давления РД;

- закрыть продувочный вентиль ВН2;

- убедиться в открытом состоянии крана шарового КШ;

- открыть запорный вентиль ВН1.

### 2.2.5.4 Проверка герметичности канала охлаждающей воды:

- закрыть запорный вентиль ВН1;

- произвести подачу охлаждающей воды на холодильник ХПЗ;

- медленно закрыть регулирующий вентиль охлаждающей воды ВН3.

- убедиться в отсутствии утечек охлаждающей воды.

- полностью открыть регулирующий вентиль охлаждающей воды ВН3;

- убедиться в протоке охлаждающей воды через холодильник ХПЗ.

### 2.2.5.5 Проверка работоспособности системы охлаждения:

- закрыть фильтродросселирующее устройство ФДУ;

- подать электропитание;

- медленно открыть фильтродросселирующее устройство ФДУ и установить требуемый расход, наблюдая за показаниями ротаметра Р;

- убедиться, что температура пробы на выходе, регистрируемая температурным реле ТРП, не превышает значение уставки.

2.2.5.6 Проверка работоспособности температурной защиты:

- обеспечить плавное закрытие регулирующего вентиля охлаждающей воды ВНЗ, отслеживая температуру пробы на выходе по температурному реле показывающему ТРП;

- при превышении температуры пробы на выходе величины уставки должно сработать температурное реле показывающее ТРП и произойти закрытие крана шарового КШ посредством электропривода ЭП.

2.2.5.7 Работоспособность регулятора давления РД проверяется путём изменения положения регулировочной гайки и отслеживания показания манометра МН.

## 2.2.6 Действия в экстремальных условиях

При возникновении экстремальной ситуации закрыть вентиль ВН1.

В случае выхода из строя вентиля ВН1 перекрыть подачу пробы корневыми клапанами до изделия.

Предусмотрена возможность открытия/закрытия крана шарового КШ вручную (п. 1.4).



## 2.3 Использование изделия

2.3.1 Проверка технического состояния изделия производится во время входного контроля, перед его установкой на место эксплуатации, а также в процессе его эксплуатации.

Проверка работоспособности изделия контролируется отслеживанием температуры рабочей среды при изменении её расхода посредством ФДУ. Изделие должно автоматически перекрывать поток пробы при превышении температуры пробы на выходе величины уставки, заданной на ТРП.

При проверке изделия на месте эксплуатации проверяется герметичность путём визуального осмотра мест соединений.

Периодическая поверка работоспособности изделий производится в сроки, установленные предприятием-потребителем в зависимости от условий эксплуатации.

### 2.3.2 Критерии отказов и предельного состояния

Критерии отказов:

- потеря герметичности корпусных деталей составных элементов изделия (критический);
- разрушение составных элементов изделия с выбросом пробы/охлаждающей воды в атмосферу (критический).

Критерием предельного состояния является нарушение целостности корпусных частей составных деталей изделия, находящихся под давлением.

## 2.4 Возможные неисправности и способы их устранения

Возможные неисправности и способы их устранения представлены в таблице 3.

Таблица 3 - Возможные неисправности и способы их устранения

Неисправность	Причина	Способ устранения
Утечка охлаждающей воды из-под крышки ХПЗ	Недостаточное усилие прижатия кожуха к крышке	Подтянуть болтовые соединения
	Разрушено уплотнительное кольцо	Заменить уплотнительное кольцо 135-140-36-2-6 ГОСТ 18829-73
Низкий расход пробы	Загрязнён фильтр ФДУ	Произвести очистку
	Загрязнены отверстия вихревых дросселей ФДУ	
	Образование отложений на поверхности змеевика ХПЗ	
Высокий расход пробы	Разрушение уплотнительных колец вихревых дросселей ФДУ	Заменить уплотнительные кольца
Повышенная температура пробы на выходе	Снижение расхода охлаждающей воды	Отрегулировать расход охлаждающей воды.
	Увеличение температуры пробы или охлаждающей воды на входе	
	Увеличение расхода пробы	Отрегулировать расход пробы
	Образование отложений на поверхности змеевика ХПЗ	Произвести очистку

Неисправность	Причина	Способ устранения
Утечка пробы из-под иглы ВН1, ВН2, ФДУ	Недостаточное поджатие сальниковой набивки	Произвести подтяжку буксы сальникового уплотнения
Вибрация и шум в ХПЗ	Низкое давление охлаждающей воды	Увеличить давление охлаждающей воды
	Низкий расход охлаждающей воды	Увеличить расход охлаждающей воды
	Высокий расход пробы	Уменьшить расход пробы
Протечка пробы из-под обжимного фитинга	Гайка слабо затянута	Произвести подтяжку гайки
	Выход из строя колец	Произвести замену колец

### 3 ТЕХНИЧЕСКОЕ ОБСЛУЖИВАНИЕ И РЕМОНТ

#### 3.1 Общие указания

К обслуживанию изделий должны допускаться лица, изучившие настоящее руководство по эксплуатации и прошедшие соответствующий инструктаж.

При эксплуатации изделий следует соблюдать настоящее руководство по эксплуатации, местные инструкции и другие нормативно-технические документы, действующие в данной отрасли промышленности.

#### 3.2 Меры безопасности

Присоединение и отсоединение изделий от магистралей, подводящих пробу и охлаждающую воду, должны производиться после снятия давления в линии до и после изделия.

### 3.3 Техническое обслуживание

Техническое обслуживание изделия заключается в периодической проверке его работоспособности и, при необходимости, чистке внутренних частей от загрязнения.

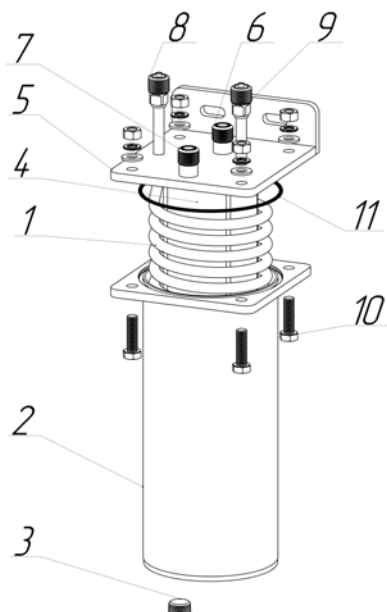
В процессе эксплуатации изделие должно подвергаться периодическому осмотру. Эксплуатация изделий с повреждениями, утечками рабочей среды и другими неисправностями категорически запрещается.

3.4 Проверка работоспособности изделия производится согласно п. 2.2.5.

### 3.5 Обслуживание холодильника

Конструкция холодильника ХПЗ позволяет производить осмотр без отсоединения подводящих магистралей. Для осмотра ХПЗ без демонтажа с панели необходимо:

- перекрыть подачу обеих сред;
- слить охлаждающую воду, демонтировав сливную пробку 3 (рисунок 6) или открыв сливной кран (опция);
- снять хомут, фиксирующий кожух;
- отвернуть шестигранным ключом винты крепления поддерживающей скобы кожуха и снять её;
- отвернуть четыре болтовых соединения 10 на крышке 5;
- снять кожух 2.



*Рисунок 6 – Конструктивная схема холодильника ХПЗ: 1- змеевик, 2 – кожух, 3 – сливная пробка, 4 – корпус, 5 – крышка, 6– штуцер входа охлаждающей воды, 7 – штуцер выхода охлаждающей воды, 8 – штуцер входа пробы, 9 – штуцер выхода пробы, 10 – болтовые соединения, 11 - уплотнительное кольцо*

Для проведения механической или химической чистки изделия рекомендуется снять его с монтажной панели.

Механическая чистка наружной поверхности змеевика и внутренних поверхностей корпуса производится на разобранном холодильнике с помощью металлической щётки.

После проведения механической чистки проверить холодильник на наличие повреждений, в случае обнаружения которых дальнейшая эксплуатация холодильника недопустима.

В качестве чистящего раствора для химической чистки рекомендуется применять сульфаминовую кислоту.

Порядок проведения химической чистки:

- заполнить очищаемую полость (полость пробы или охлаждающей воды) чистящим раствором;
- осуществить чистку;

- слить чистящий раствор;
- промыть очищенную полость дистиллированной водой.

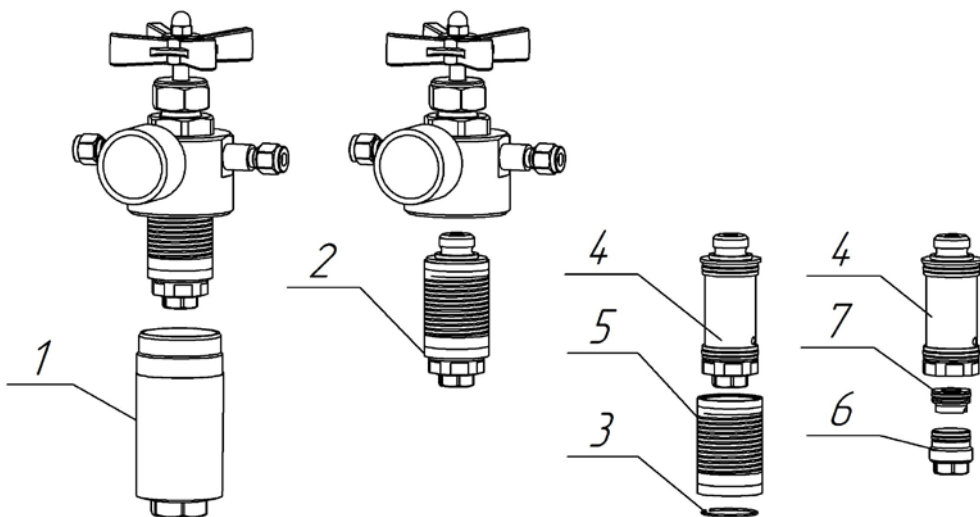
В случае неправильного выбора химии для промывки холодильника, температурного режима или превышения рекомендуемого времени возможны негативные коррозионные процессы.

### 3.6 Обслуживание фильтродроселирующего устройства

Техническое обслуживание фильтродроселирующего устройства ФДУ заключается в периодической проверке его характеристики и, при необходимости, чистке фильтра и внутренних каналов от загрязнения.

Чистка фильтра может осуществляться без демонтажа ФДУ с панели. Для этого необходимо перекрыть запорный вентиль ВН1 (рисунок 2), отвернуть стакан 1 (рисунок 7), отвернуть фильтродросель 2, снять стопорное кольцо 3 и демонтировать с корпуса 4 фильтр 5. Затем необходимо тщательно с щёткой промыть фильтр 5 в чистой воде. В случае необходимости чистки дроселирующих отверстий необходимо отвернуть пробку 6 и извлечь вихревые дроссели 7. Чистка вихревых дросселей осуществляется продувкой сжатым воздухом.

Во время каждой чистки фильтра необходимо прочистить щеткой винтовые канавки и втулку игольчатого дросселя от мелкодисперсных отложений. Перед окончательной сборкой ФДУ резиновые уплотнительные кольца и резьбовые соединения смазать ЦИАТИМом или другой смазкой.



*Рисунок 7 – Обслуживание ФДУ:*

*1 – стакан, 2 – фильтр-дроссель, 3 – стопорное кольцо, 4 – корпус, 5 – фильтр, 6 – пробка, 7 – вихревой дроссель*

#### **4 ПРАВИЛА ХРАНЕНИЯ И ТРАНСПОРТИРОВАНИЯ**

Изделие может храниться как в транспортной таре, так и без упаковки на стеллажах.

Изделия в упаковке транспортируются любым видом закрытого транспорта, в том числе и воздушным транспортом в соответствии с правилами перевозки грузов, действующими на каждом виде транспорта.

Допускается транспортирование изделия в контейнерах. Во время погрузочно-разгрузочных работ и транспортирования ящики не должны подвергаться резким ударам.

Способ укладки ящиков в транспортирующее средство должен исключать возможность их перемещения.

Срок пребывания изделия в условиях транспортирования не более 6 месяцев.

## **5 ТРЕБОВАНИЯ ОХРАНЫ ОКРУЖАЮЩЕЙ СРЕДЫ**

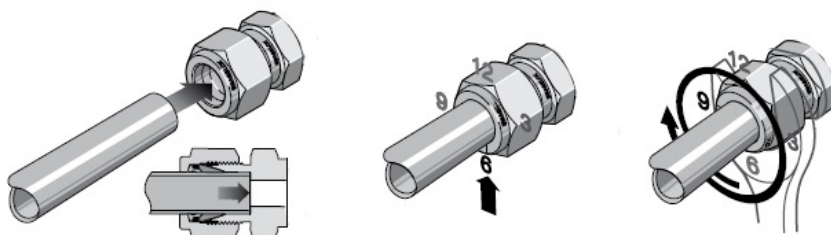
Утилизация изделия производится по инструкции эксплуатирующей организации.



## ПРИЛОЖЕНИЕ А

### Инструкция по монтажу обжимных фитингов

1. Вставьте трубку в фитинг до упора в буртик; закрутите гайку вручную.
2. Отметьте на гайке точку, соответствующую положению часовой стрелки, указывающей на 6 часов.
3. Удерживая неподвижно корпус фитинга, затяните гайку на 1,25 оборота, так чтобы отмеченная точка оказалась в положении на 9 часов.

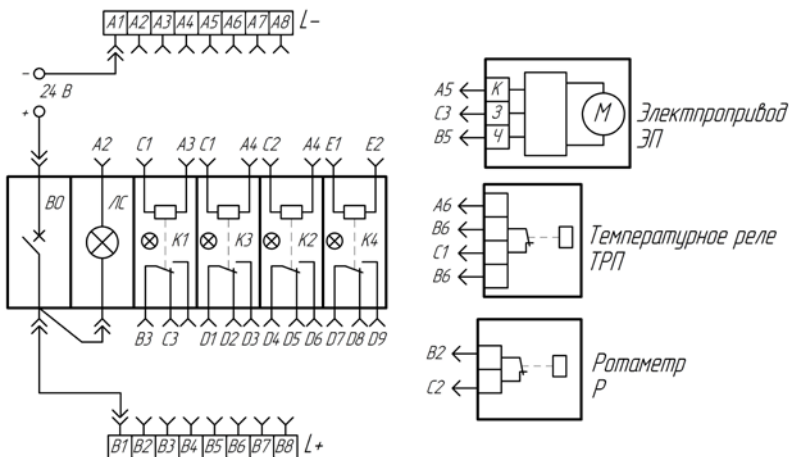


Разборка фитинга осуществляется в следующем порядке:

1. Перед началом демонтажа отметьте трубку под гайкой; проведите продольную линию по граням гайки и корпуса фитинга.
2. Вставьте трубку с предварительно обжатыми кольцами в фитинг до упора переднего обжимного кольца в корпус фитинга.
3. Удерживая корпус фитинга в неподвижном положении, поверните гайку с помощью гаечного ключа в положение предыдущей затяжки в соответствии с отметками на трубке и гранях. В этой точке можно почувствовать значительное усиление сопротивления. Слегка затяните гайку.

## ПРИЛОЖЕНИЕ Б

### Схема электрическая принципиальная



**A1...8** – контакты «минусовой» клеммы;

**B1...8** – контакты «плюсовой» клеммы;

**C1...3** – контакты устройств измерения параметров;

**D1...3** – выходы типа «сухой контакт» для передачи сигнала о срабатывании температурной защиты;

**D4...6** – выходы типа «сухой контакт» для передачи сигнала о низком расходе пробы;

**E1, E2, D7...9** – входы/выходы дополнительного (свободного) реле.

**BO** – выключатель однополюсный;

**ЛС** – лампа сигнальная.

## **ПРИЛОЖЕНИЕ В**

### Список сокращений

ВН1	вентиль запорный
ВН2	вентиль продувки
ВН3	регулирующий вентиль
КШ	кран шаровой
МН	манометр
Р	ротаметр с регулирующим игольчатым вентилем
РД	регулятор давления до себя
ТРП	температурное реле показывающее
ФДУ	фильтродросселирующее устройство
ХПЗ	холодильник пробы змеевиковый
ЭП	электропривод



**ООО НПП «Гималаи»**  
**443022, г. Самара, а/я 12946**  
тел./факс: **(846) 276-19-11, 276-19-12**  
e-mail: [\*\*gimalai@gimalai.com\*\*](mailto:gimalai@gimalai.com)  
[\*\*www.gimalai.com\*\*](http://www.gimalai.com)

