



**ООО научно-производственное  
предприятие “ГИМАЛАИ”**



---

**БЛОК ВЕНТИЛЕЙ СЕРИИ 2xВИГ**  
*для контрольно-измерительных приборов*  
ТУ 3742-006-36868381-2005

**Руководство по эксплуатации**

Самара 2016

## **Содержание**

<b>ВВЕДЕНИЕ</b>	<b>3</b>
<b>1 ОПИСАНИЕ И РАБОТА</b>	<b>3</b>
1.1 Назначение	3
1.2 Технические характеристики	5
1.3 Состав изделий	6
1.4 Устройство и работа	6
1.5 Средства измерения, инструмент и принадлежности	8
1.6 Маркировка	8
1.7 Упаковка	8
<b>2 ИСПОЛЬЗОВАНИЕ ПО НАЗНАЧЕНИЮ</b>	<b>9</b>
2.1 Эксплуатационные ограничения	9
2.2 Подготовка к использованию	9
2.3 Использование изделий	10
<b>3 ТЕХНИЧЕСКОЕ ОБСЛУЖИВАНИЕ И РЕМОНТ</b>	<b>10</b>
3.1 Общие указания	10
3.2 Меры безопасности	11
3.3 Техническое обслуживание	11
3.4 Проверка работоспособности	11
3.5 Консервация	11
<b>4 ПРАВИЛА ХРАНЕНИЯ И ТРАНСПОРТИРОВАНИЯ</b>	<b>11</b>
<b>5 ТРЕБОВАНИЯ ОХРАНЫ ОКРУЖАЮЩЕЙ СРЕДЫ</b>	<b>12</b>

Блоки вентилей игольчатых для контрольно-измерительных приборов 2хВИГ, аналогичные трехходовому вентилю, применяются в измерительных линиях энергетических, химико-технологических, испытательных и других установок на предприятиях энергетики, нефтегазовой, химической и пищевой промышленности.

Руководство по эксплуатации распространяется на блоки вентилей 2хВИГ для КИП, изготавливаемых ООО НПП «Гималаи» по техническим условиям ТУ 3742-006-36868381-2005. Конструкция вентилей защищена патентом РФ №46550.

## **1 ОПИСАНИЕ И РАБОТА**

### **1.1 Назначение**

Блок игольчатых вентилей (далее – изделие) типа 2хВИГ предназначен для перекрытия измерительных линий, пробоотборников и других малорасходных магистралей, в которых исключается по технологии демонтаж рабочего манометра для поверок и в них должен быть непрерывный контроль давления. В изделии предусмотрена возможность периодического подключения к измерительной цепи дополнительного контрольного манометра, позволяющего проверить работоспособность рабочего манометра. По мере необходимости на место установки контрольного манометра в изделие могут подключаться: датчик давления для записи информации в базу данных; штуцер отбора пробы рабочей среды для химического контроля; штуцер продувки манометрической магистрали без демонтажа манометра и

выполнения других функций. Изделие целесообразно применять также в лабораториях по поверке манометров для подключения прецизионного контрольного манометра.

В зависимости от рабочего давления изделия изготавливаются в различном исполнении.

**ВНИМАНИЕ.** Изготовитель оставляет за собой право вносить конструктивные изменения в изделия, не ухудшающие их технические характеристики.

Условное обозначение изделий расшифровывается по схеме, приведенной на рисунке 1.1.

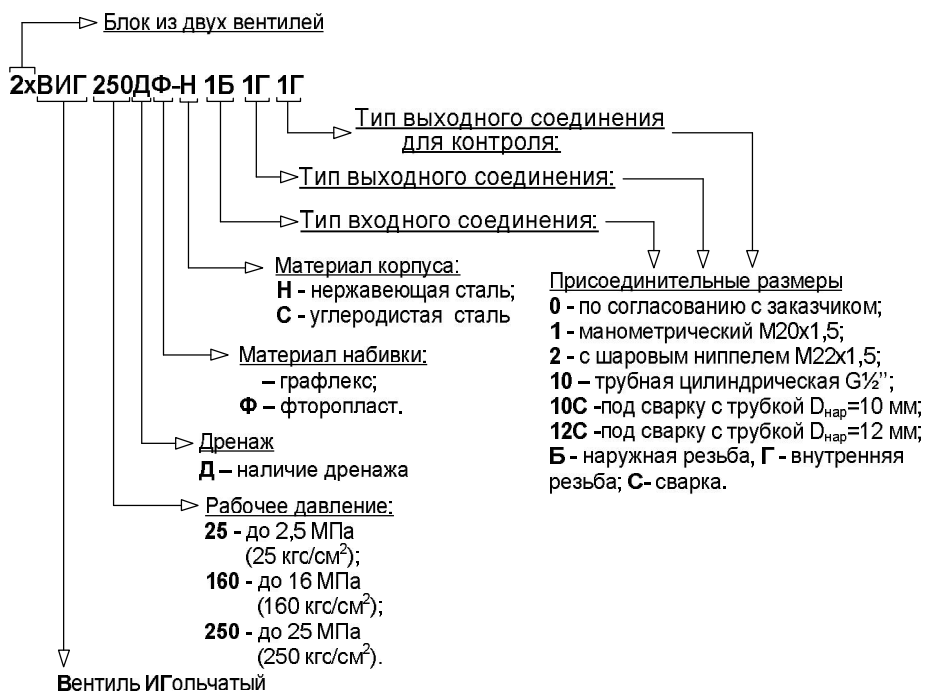


Рисунок 1.1 – Расшифровка условных обозначений изделий

Отличительными признаками конструкций изделий являются:

- штоки, выполненные из нержавеющей стали;
- плавающие наконечники высокой твердости на кончике штока;
- использование уплотнения из материала «графлекс»™, обеспечивающего длительную эксплуатацию в условиях высоких температур;
- маховики, выполненные из алюминиевого сплава с порошковым покрытием, удобные в эксплуатации.

## 1.2 Технические характеристики

Габаритные и присоединительные размеры изделий показаны на рисунке 1.2.

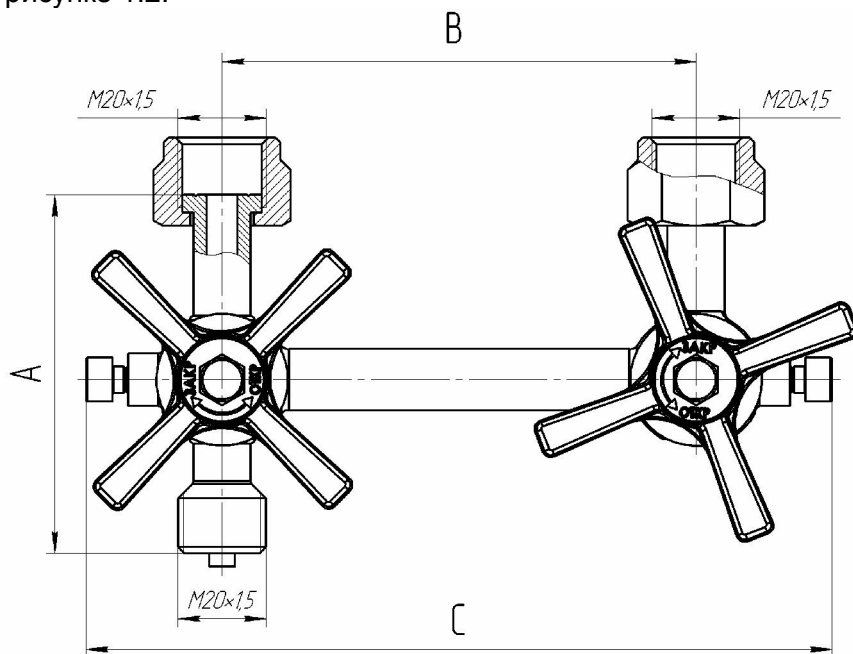


Рисунок 1.2 – Габаритные и присоединительные размеры изделий 2xВИГ

Технические характеристики изделий указаны в таблице 1.

Таблица 1

Наименование	2xВИГ25	2xВИГ160	2xВИГ250
Рабочая среда	природные углеводороды, воздух, вода, перегретый пар, нефтепродукты		
Давление рабочей среды, не более, МПа (кгс/см <sup>2</sup> );	2,5 (25)	16 (160)	25 (250)
Температура рабочей среды, °С, не более	плюс 300		
Условный диаметр штуцеров, Ду, мм	5		
Герметичность	полная		
Срок непрерывной эксплуатации, лет	3		
Габаритные размеры, не более, АxВxС, мм	76x105x165	78x105x165	82x108x170
Масса, кг, не более	0,6	0,8	1,6

### 1.3 Состав изделий

В комплект поставки входят:

1.3.1 Блок вентилей 2xВИГ – 1 шт.

1.3.2 Руководство по эксплуатации – 1 экз. на партию до 10 шт.

1.3.3 Паспорт – 1 экз.

### 1.4 Устройство и работа

Блок вентилей 2xВИГ состоит из рабочего вентиля 1 (рисунок 1.3), по бокам корпуса 3 которого вварены входной штуцер 4 и выходной штуцер с накидной гайкой 5. В корпусе 3 имеется бобышка 6 с дренажным отверстием, запираемым винтом 7, предназначенным для сброса давления из полости присоединяемого прибора измерения давления (при закрытом вентиле). Выходная полость вентиля 1 соединена перемычкой 8 с контрольным вентилем 2, в корпусе 9 которого имеется выходной штуцер с накидной гайкой 10, бобышка 11 с дренажным отверстием, запираемым винтом 12.

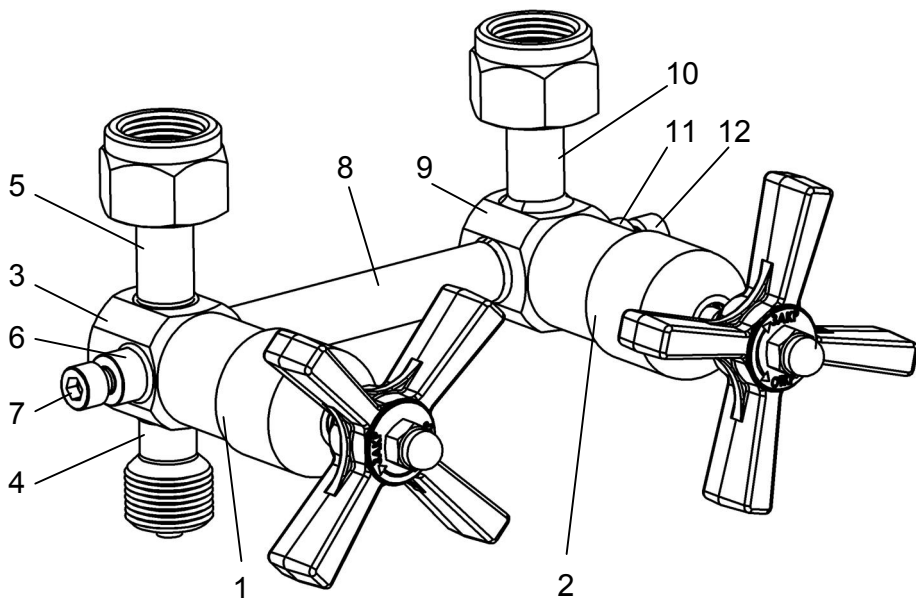


Рисунок 1.3 – Блок вентилей 2xВИГ250-Н1Б1Г1Г: 1 – рабочий вентиль; 2 – контрольный вентиль; 3, 9 – корпус; 4 – входной штуцер; 5, 10 – выходной штуцер; 6, 11 – бобышка; 7, 12 – дренажный винт; 8 – перемычка

Гидравлическая схема изделий изображена на рисунке 1.4.

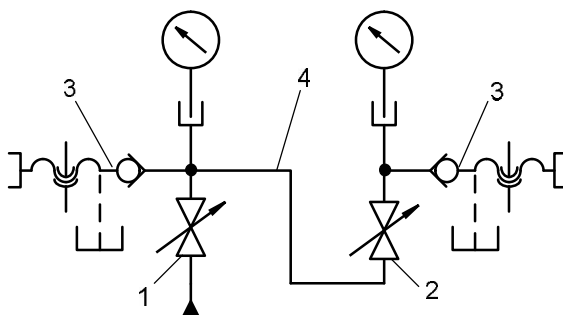


Рисунок 1.4 – Гидравлическая схема блока вентилей 2xВИГ: 1 – рабочий вентиль; 2 – контрольный вентиль; 3 – дренаж; 4 – перемычка

Установка изделий в систему производится с помощью приварного входного ниппеля с накидной гайкой. Уплотнение соединения ниппелей осуществляется шайбами.

Корпус изделий изготавливается из углеродистой или некорродирующей стали, а уплотнительные кольца из материала, выдерживающего высокую температуру. В некоторых случаях, в соответствии с пожеланиями Заказчика, изделия могут отличаться от базовых вариантов, что указывается в паспорте на конкретное изделие.

### 1.5 Средства измерения, инструмент и принадлежности

Для сборки и разборки изделий применяются рожковые ключи S10, S14, S24, S27.

### 1.6 Маркировка

Изделия маркируется по ГОСТ 51121. Направление движения потока указывается стрелкой на корпусе рабочего вентиля.

### 1.7 Упаковка

Упаковывание изделий обеспечивает их сохранность при хранении и транспортировании.

Упаковывание производится в закрытых вентилируемых помещениях при температуре окружающего воздуха от плюс 15 до плюс 40 °С и относительной влажности воздуха до 80 % при отсутствии в окружающей среде агрессивных примесей.

На упаковке указывается следующая информация:

- товарный знак предприятия-изготовителя;
- наименование изделия;
- год выпуска;
- адрес изготовителя.

Консервация обеспечивается помещением изделия в оберточную бумагу ГОСТ 8273-75. Предельный срок защиты



изделия без переконсервации: для изделия из углеродистой стали – 1 год; для изделия из некорродирующей стали – 5 лет.

## **2 ИСПОЛЬЗОВАНИЕ ПО НАЗНАЧЕНИЮ**

### **2.1 Эксплуатационные ограничения**

При эксплуатации изделий по условиям безопасности следует учитывать ограничения, указанные в технических характеристиках (смотри таблицу 1). Запрещается эксплуатация изделий в системах, рабочее давление и температура в которых может превышать предельные значения, указанные в паспорте изделия. Несоблюдение указанных условий может привести к выходу из строя изделий и прорыву рабочей среды.

### **2.2 Подготовка к использованию**

Эксплуатация изделия разрешается только при наличии инструкции по технике безопасности, утвержденной руководителем предприятия-потребителя и учитывающей специфику применения изделия. Перед установкой изделия на место эксплуатации, а также в процессе его эксплуатации производится внешний осмотр изделий на предмет отсутствия трещин, вмятин, глубоких царапин.

Изделия могут быть смонтированы в любом положении, удобном для обслуживания. При этом предпочтительным является расположение подвода давления снизу с тем, чтобы уменьшить вероятность засорения изделия.

После монтажа изделия следует проверить герметичность мест соединений при максимальном рабочем давлении, утечки не допускаются.

## 2.3 Использование изделия

В процессе эксплуатации изделий проверяется герметичность мест соединений путем визуального осмотра. Проверка работоспособности изделия производится в сроки, установленные предприятием-потребителем в зависимости от условий эксплуатации.

Возможные неисправности и способы их устранения приведены в таблице 2.

Таблица 2

Неисправность	Причина	Способ устранения
Утечка рабочей среды из-под иглы	Недостаточно поджата бужа уплотнения регулировочной иглы	Поджать бужу
При заворачивании иглы вентиля по часовой стрелке до упора не обеспечивается герметичность	1 Загрязнение седла 2 Перекос наконечника 3 Износ седла	1 Прочистить вентиль 2 Исправить положение наконечника 3 Заменить вентиль

## 3 ТЕХНИЧЕСКОЕ ОБСЛУЖИВАНИЕ И РЕМОНТ

### 3.1 Общие указания

К обслуживанию изделия должны допускаться лица, изучившие настоящее руководство по эксплуатации и прошедшие соответствующий инструктаж.

При эксплуатации изделия следует соблюдать настоящее руководство по эксплуатации, местные инструкции и другие нормативно-технические документы, действующие в данной отрасли промышленности.

### 3.2 Меры безопасности

Присоединение изделия к измерительной магистрали, подводящей рабочую среду и отсоединение, должны производиться после снятия давления на его входе и выходе.

### 3.3 Техническое обслуживание

Техническое обслуживание изделия заключается в периодическом осмотре и проверке его работоспособности и, при необходимости, чистке внутренних полостей от загрязнения.

Эксплуатация изделия с повреждениями, утечками рабочей среды и другими неисправностями категорически запрещается.

### 3.4 Проверка работоспособности

Работоспособность изделия контролируется следующим образом:

- игла заворачивается по часовой стрелке до упора (без усилия);
- на вход изделия подается рабочая среда с номинальным для вентилля давлением.

Изделие считается работоспособным при отсутствии на его выходе рабочей среды.

### 3.5 Консервация

Консервация изделий проводится помещением в оберточную бумагу ГОСТ 8273-75.

## 4 ПРАВИЛА ХРАНЕНИЯ И ТРАНСПОРТИРОВАНИЯ

Изделия могут храниться как в транспортной таре, так и без упаковки на стеллажах.

Изделия в упаковке транспортируются любым видом закрытого транспорта, в том числе и воздушным в соответствии с правилами перевозки грузов, действующими на каждом виде транспорта.

Допускается транспортирование изделий в контейнерах. Во время погрузочно-разгрузочных работ и транспортирования ящики не должны подвергаться резким ударам.

Способ укладки ящиков в транспортирующее средство должен исключать возможность их перемещения.

Срок пребывания изделий в условиях транспортирования не более 6 месяцев.

## **5 ТРЕБОВАНИЯ ОХРАНЫ ОКРУЖАЮЩЕЙ СРЕДЫ**

Утилизация изделий производится по инструкции эксплуатирующей организации.

При необходимости более подробную консультацию по эксплуатации блока вентилей можно получить у разработчика и изготовителя ООО НПП «Гималаи» по адресу:

**443022, г. Самара, а/я 12946, ООО НПП «Гималаи»,**

**или по тел./факс: (846) 276-19-11, 276-19-12,**

**тел.: (846) 246-24-62, 972-16-12, 972-16-13.**

**E-mail: [gimalai@gimalai.com](mailto:gimalai@gimalai.com), <http://www.gimalai.com>**