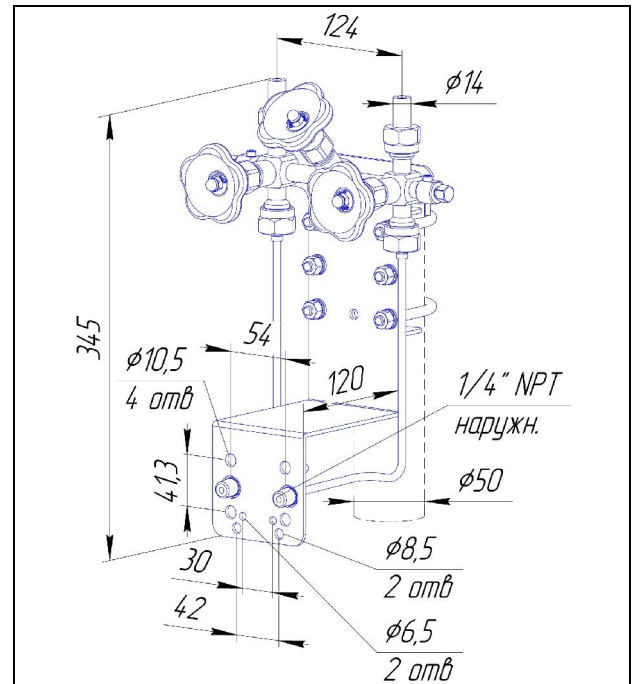
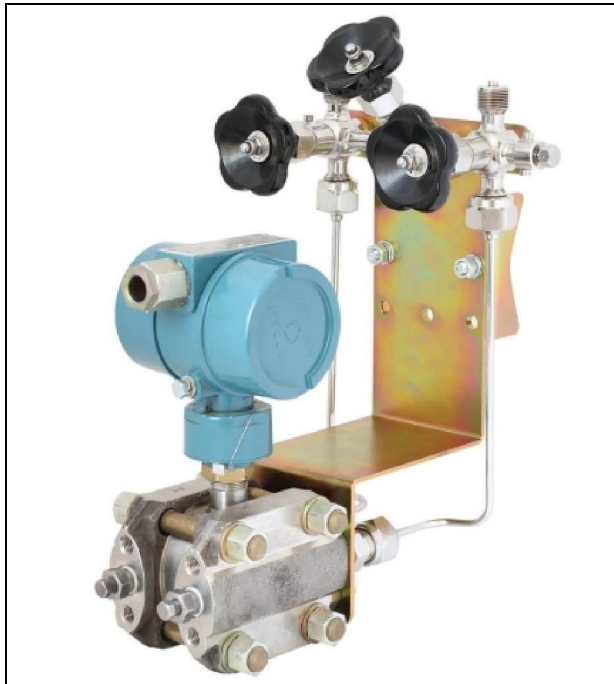


Система вентильная СВД-Н-02КТ-6Б для преобразователей дифференциального давления



Техническая характеристика:

Наименование	СВД-Н-02КТ-6Б
Рабочая среда	незастывающие и некристаллизующиеся среды, не вызывающие коррозию корпусных элементов вентиля
Рабочее давление, Pp, МПа	2,5; 16
Температура рабочей среды, °С	от минус 30 до плюс 200
Материал: - корпусных элементов вентиля - кронштейна	нержавеющая сталь углеродистая сталь с покрытием
Номинальный диаметр вентиля, DN	5
Класс герметичности по ГОСТ 9544	A
Назначенный срок службы, лет	3
Масса, кг, не более	4
Климатическое исполнение по ГОСТ 15150	У1

Примечание:

