

8. ПРЕОБРАЗОВАТЕЛИ ДАВЛЕНИЯ



Преобразователи давления общепромышленные

Преобразователь давления типа UAS предназначен для непрерывного преобразования давления невзрывоопасных газов и некристаллизующихся (не застывающих) жидкостей в аналоговый токовый сигнал 4-20 мА при питании от источника постоянного напряжения 24 В.

Преобразователи применяются в системах измерения и контроля давления в энергетике, нефтегазовой, химической, и других отраслях промышленности.

Преобразователи давления, зарегистрированы в Государственном Реестре СИ под номером №68167-17.

Климатическое исполнение УХЛ3.1 по ГОСТ 15150.

Расшифровка обозначений:

Оребрение корпуса:

- отсутствует;
- О - с оребрением.

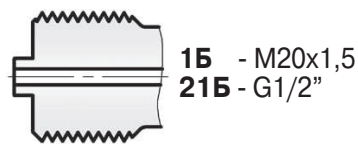


Тип выходного сигнала:
- токовый 4-20 мА.

Верхний предел измерения, МПа:

- 0,025; 0,06; 0,1; 0,25; 0,4; 0,6;
- 1,6; 2,5; 4; 6; 10; 16; 25.

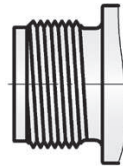
Присоединение к процессу:



- 1Б - M20x1,5
- 21Б - G1/2"

Вид измеряемого давления:

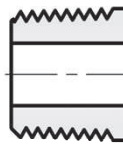
- G - избыточное давление.



- 10Б - G1/2"
- 23Б - M20x1,5

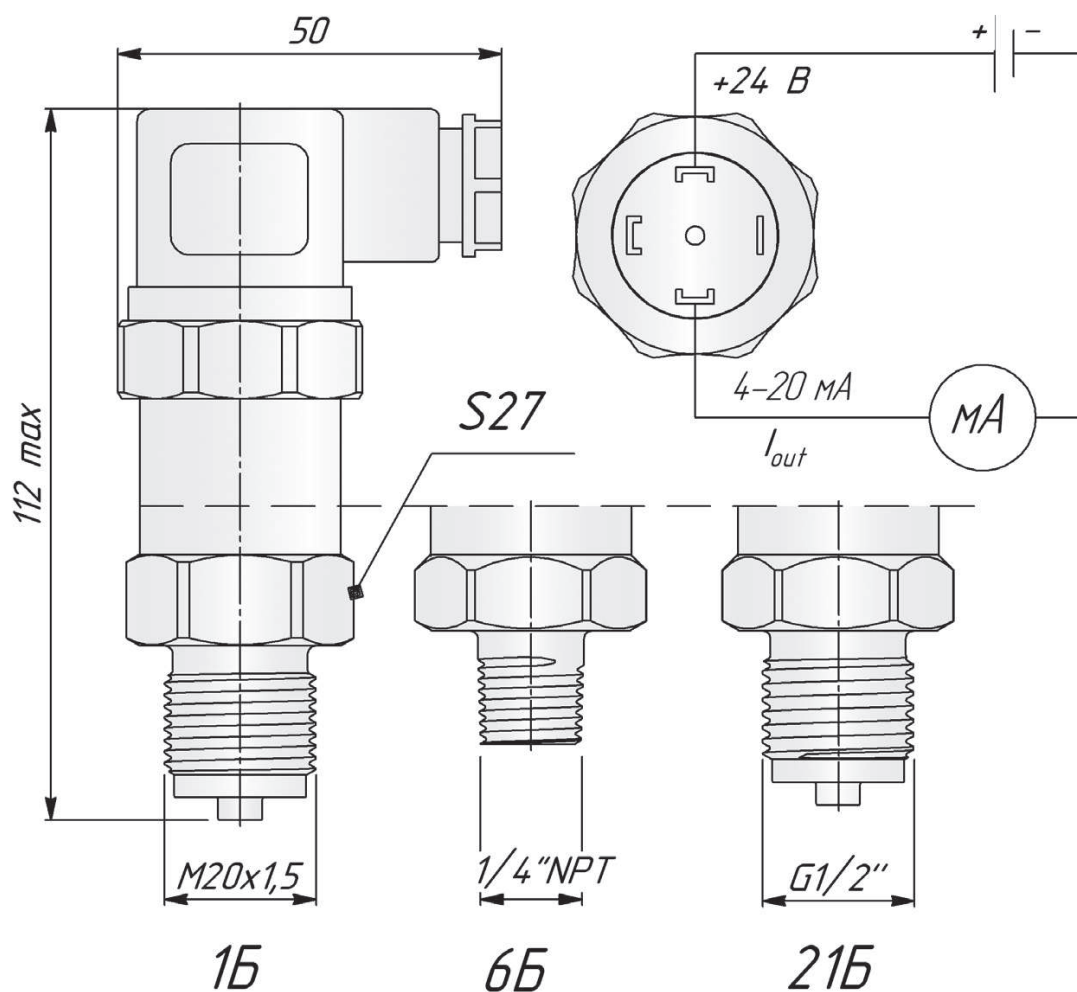
Предел допускаемой основной погрешности:

- 1 - 1%.



- 6Б - 1/4" NPT





Техническая характеристика:

Наименование	Преобразователь давления UAS
Верхний предел измерения, МПа	0,025; 0,06; 0,1; 0,25; 0,4; 0,6; 1; 1,6; 2,5; 4; 6; 10; 16; 25
Выходной сигнал, мА	4-20
Предел допускаемой основной погрешности, %	1
Температура рабочей среды, °С	от минус 25 до плюс 100
Напряжение питания от источника постоянного тока, В	24 ± 2,4
Присоединительный размер штуцера (базовый)	M20x1,5
Электрическое подключение	разъём DIN 43650A
Габаритные размеры (ШхВхГ), мм, не более	32x112x50
Масса, кг, не более	0,15/0,3

Преобразователи гидростатического давления (уровнемеры)

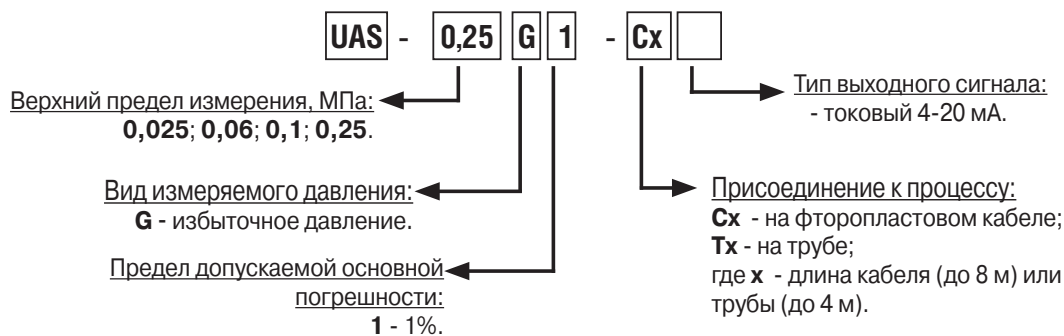
Преобразователь давления погружной (уровнемер) для агрессивных сред предназначен для преобразования гидростатического давления столба кислот, щелочей и других агрессивных жидкостей в аналоговый токовый сигнал 4-20 мА. Преобразователь рекомендуется к применению в системах мониторинга параметров реагентов в хранилищах и мерниках, находящихся под атмосферным давлением, в химических цехах в энергетике, в нефтяной, химической промышленности.

Преобразователь состоит из датчика давления в герметичном корпусе, который опускается в ёмкость на фторопластовом кабеле (трубе) и фиксируется через конусную втулку на фланце. Преобразователи зарегистрированы в Государственном Реестре СИ под номером №68167-17.

Климатическое исполнение УХЛ3.1 по ГОСТ 15150.



Расшифровка обозначений:



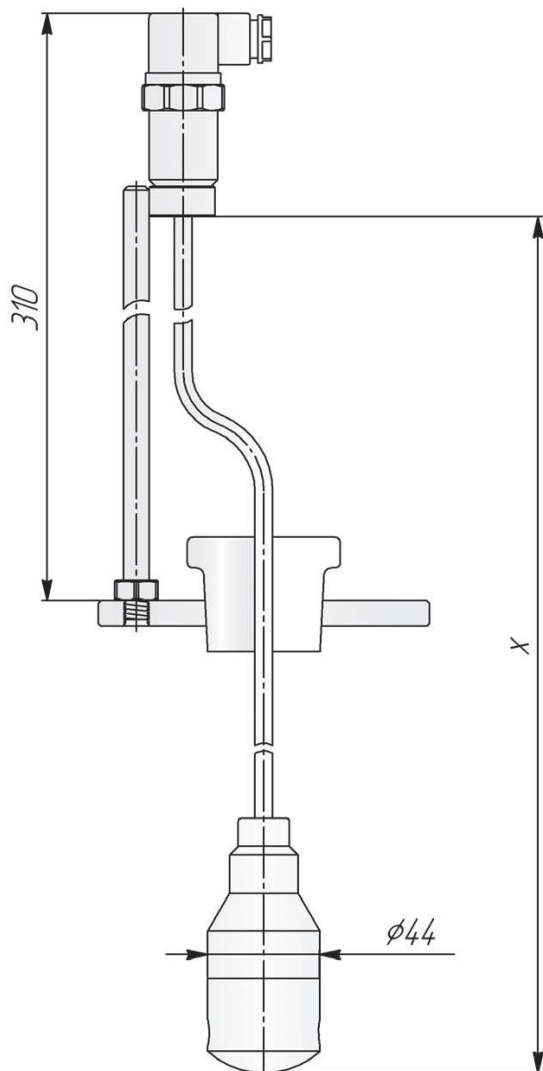
Техническая характеристика:

Наименование	Преобразователь гидростатического давления
Рабочая среда	кислоты, щёлочи, сточные воды, растворы солей и другие агрессивные жидкости
Уровень измеряемой среды, м	до 8
Верхний предел измерения, МПа	0,025; 0,06; 0,1; 0,25
Предел допускаемой основной погрешности, %	1
Температура рабочей среды, °С	от минус 40 до плюс 60
Выходной сигнал, мА	4-20
Напряжение питания от источника постоянного тока, В	24 ± 2,4
Электрическое подключение	разъём DIN 43650А, кабельный ввод
Габаритные размеры погружной части DхL, мм, не более	45х110
Масса, кг, не более	1

Габаритно-присоединительные размеры:

НА ФТОРОПЛАСТОВОМ КАБЕЛЕ

UAS-0,1G1-Cx



НА ТРУБЕ

UAS-0,1G1-Tx

