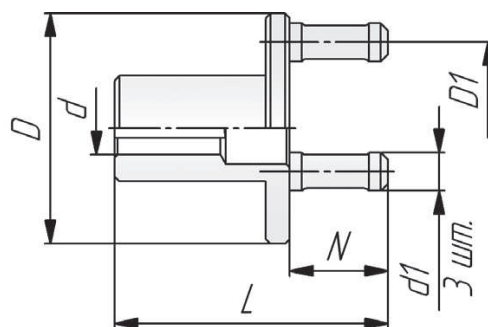


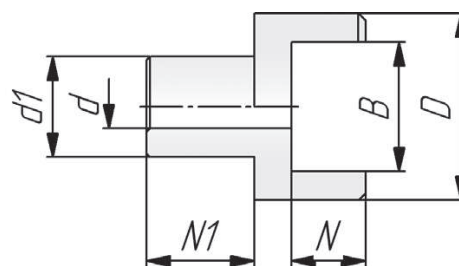
11. ПОЛУМУФТЫ, ШПОНКИ, ДЕМПФЕРЫ

Полумуфты

Полумуфты предназначены для соединения валов механизмов однооборотных МЭО. Полумуфты изготовлены из углеродистой стали с покрытием Ц9.



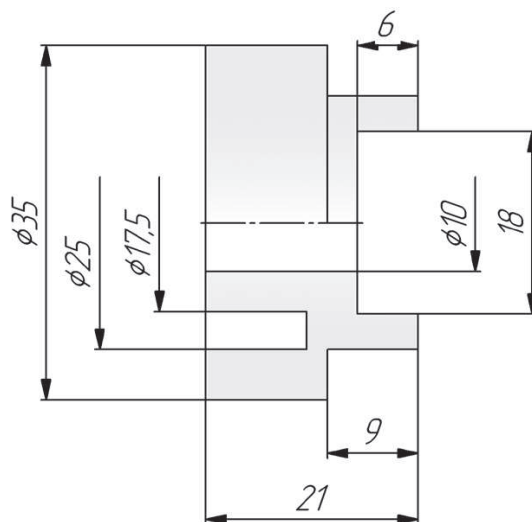
Обозначение для заказа	D	D1	d	d1	N	L
ПМФ-630П (для МЭО-1600, МЭО-4000, МЭО-630 (шпонка П4х4х20))	60	48	12	8	20,5	90,5
ПМФ-630П73/21	48	36	11	8	20,5	74,5
ПМФ-1600П (для МЭО-1600, МЭО-4000, МЭО-630 (шпонка П4х4х20))	60		11	8	28	80
ПМФ-1600П90/21	60	48	11	8	20,5	90



Обозначение для заказа	D	d	d1	N	N1	B	L
ПМФ-18 (для МЭО (шпонка С2х4))	26	6	14	10,3	15	18	30,5
ПМФ-25 (для МЭО-250, МЭО-630 с электродвигателем ДАУ-25П (шпонка С2х4))	26	8	16	10	19	18	35
ПМФ-63 (для МЭО-250, МЭО-630 с электродвигателем ДАУ-63П (П4х4х20))	30	11	20	15	24	20	48
ПМФ-1600 (для МЭО-1600 с электродвигателем ДАУ-63 (П4х4х20))	46	11	20	15	46	30	70

ПМФ-ПВР 1600

для первичного вала редуктора (шпонка ПЗхЗх14)

**Шпонки**

Предназначены для передачи крутящего момента между охватывающим и охватываемым валами. Шпонка закладывается в гнезда соединяемых валов. Шпонки изготовлены по ГОСТ 23360, ГОСТ 24071 из углеродистой стали с пределом прочности не менее 500 МПа.

Наименование	Внешний вид	Эскиз
П4*4*20 - призматическая		
ПЗ*З*14 - призматическая		
С2*4 - сегментная		

Демпферы

Предназначены для передачи крутящего момента. Демпферы изготовлены из полиамида.

