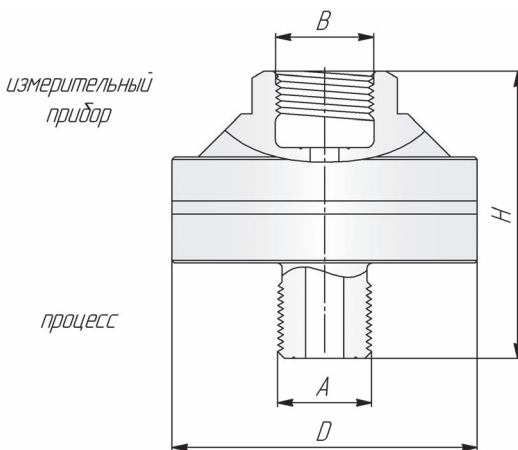


Разделители с металлической мембраной (сварные)

РДС с разделительным элементом в виде металлической мембраны благодаря сварной конструкции обладают повышенной стойкостью к высоким температурам и идеально подходят для передачи давления большинства газообразных рабочих сред благодаря отсутствию диффузии. Заправка РДС с металлической мембраной возможна только с помощью вакуумного оборудования.



Техническая характеристика:

Обозначения для заказа	PN, МПа	Материал		А	В	DxH
		мембраны	корпуса и крышки			
РДС100ММ-Н23Б1Г	10	молибд. нерж.	нерж.	M20x1,5 наружн.	M20x1,5 внутр.	66x60
РДС100ММ-Н7Б1Г	10	молибд. нерж.	нерж.	1/2" NPT наружн.	M20x1,5 внутр.	66x56
РДС400ММ-Н1Б1Г	40	молибд. нерж.	нерж.	M20x1,5 наружн. под ниппель	M20x1,5 внутр.	56x63