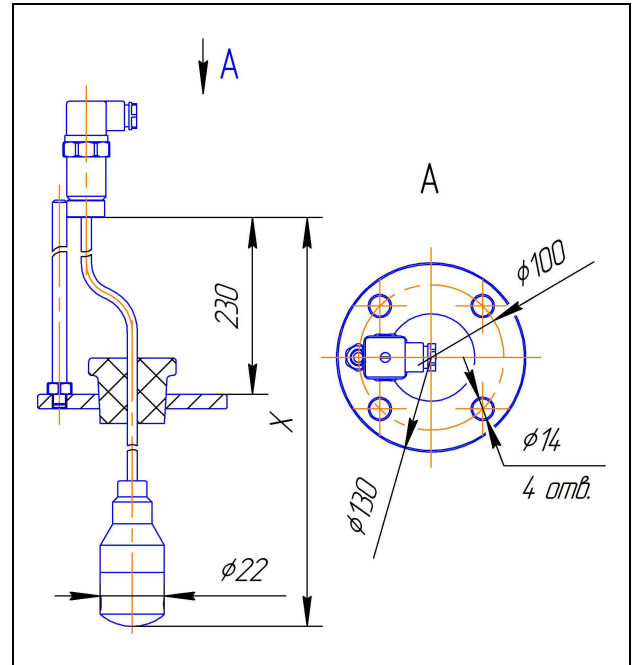


Преобразователь гидростатического давления UAS-xxxG1-Tx



Технические характеристики:

| | |
|--|---|
| Рабочая среда | гидразин, вода и другие жидкости, по отношению к которым нержавеющая сталь AISI 316 химически стойкая |
| Длина нерж.трубки 6x1, x , м | до 8 |
| Верхний предел измерения, xxx , МПа | 0,01; 0,025; 0,06; 0,1; 0,25 |
| Предел допускаемой основной погрешности, % | 1 |
| Выходной сигнал | 4-20 мА постоянного тока |
| Температура рабочей среды, °С | от минус 25 до плюс 100 |
| Напряжение питания от источника постоянного тока, В | 24 ± 2,4 |
| Материал: - корпусных деталей - измерительной мембраны | нержавеющая сталь нержавеющая сталь |
| Электрическое подключение | разъём DIN 43650A |
| Масса, кг, не более (изделие/ +фланец) | 1/+2 |
| Климатическое исполнение по ГОСТ 15150 | УХЛ3.1 |

Примечание:

