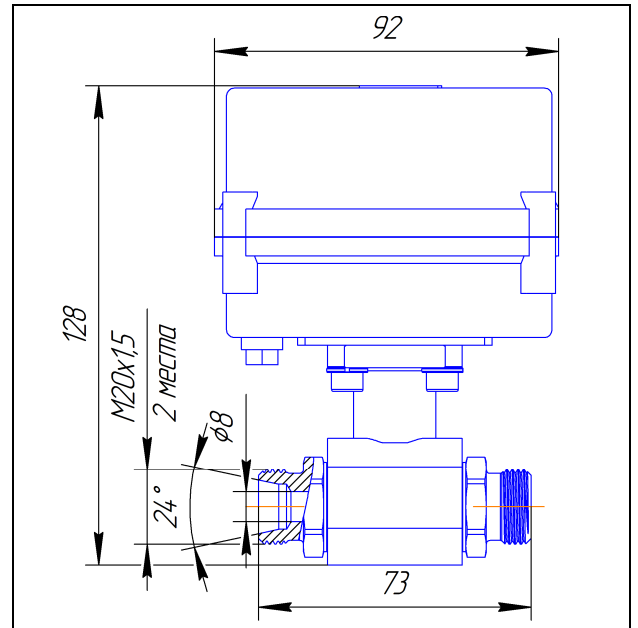


Кран шаровой с электроприводом КШ250.8-Н13Б13Б-П03



Технические характеристики:

Рабочая среда	природные углеводороды, воздух, вода, перегретый пар, нефтепродукты и др., не вызывающие коррозию элементов, контактирующих с рабочей средой
Номинальное давление, PN, МПа	25
Температура рабочей среды, °С	от минус 40 до плюс 200
Материал: - корпуса - шаровой пробки - уплотнительных сёдел - уплотнительных колец	нержавеющая сталь нержавеющая сталь AISI 316 полиэфирэфиркетон (PEEK) фторкаучуковая резина (Viton)
Присоединительные размеры штуцеров	наружная резьба M20x1,5 (гр.3 ГОСТ 22525)
Номинальный диаметр, DN	8
Класс герметичности по ГОСТ 9544	A
Модель электропривода	A150
Момент, развиваемый приводом, Н·м	15
Напряжение питания электропривода, В	DC12-24
Время срабатывания электропривода, с	12
Ручное дублирование	имеется
Назначенный ресурс, циклов «откр.-закр.»	3000
Назначенный срок службы, лет	3
Масса, кг, не более	1
Климатическое исполнение по ГОСТ 15150	УХЛ4

Примечание:

