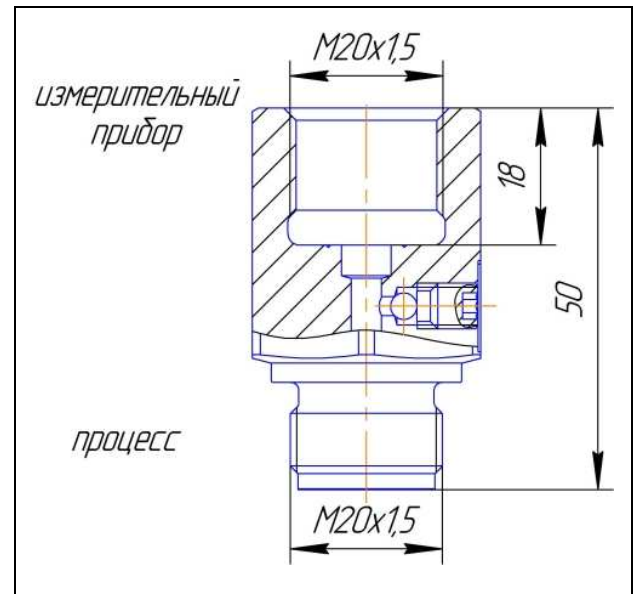


Разделитель сред РДС250ММ-Н42Б1Г



Технические характеристики:

Рабочая среда	кислоты, щелочи, растворы солей и другие среды, не вызывающие коррозию элементов, контактирующих с рабочей средой
Нейтральная жидкость	кремнийорганическая жидкость, минеральные масла, спирт
Разделительный элемент	мембрана из молибденистой нержавеющей стали
Номинальное давление, РН, МПа	25
Температура рабочей среды, °С	от минус 40 до плюс 250
Материал корпуса/ крышки изделия	нержавеющая сталь
Вытесняемый объем, см ³	0,03
Назначенный срок службы, лет	3
Присоединительные размеры штуцеров: - вход (процесс)	наружная резьба М20х1,5 (форма А и Х DIN3852)
- выход (прибор)	внутренняя резьба М20х1,5 (1-3-1 ГОСТ 25164)
Масса, кг, не более	0,2
Климатическое исполнение по ГОСТ 15150	УХЛ1

Примечание:

