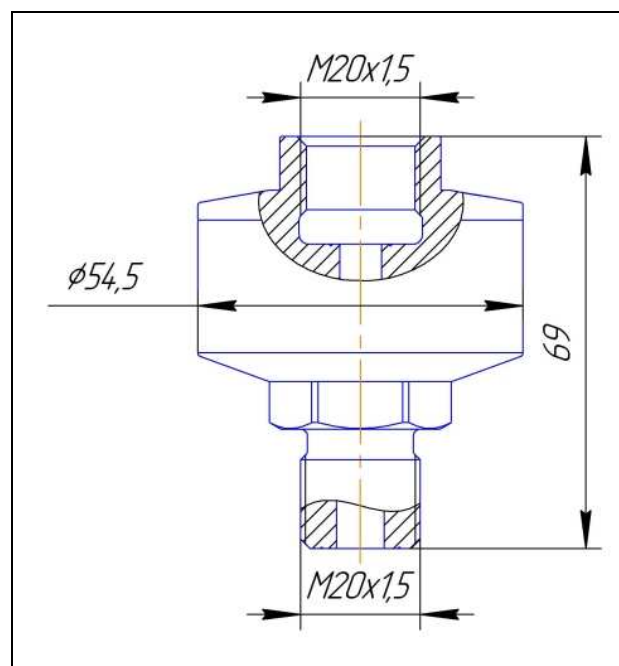


Разделитель сред РДС250РМ-С23БС1Г



Технические характеристики:

Рабочая среда	загрязненные, застывающие, растворы солей, нефть, мазут, пульпа и другие среды, не вызывающие коррозию элементов, контактирующих с рабочей средой
Нейтральная жидкость	кремнийорганическая жидкость, минеральные масла, спирт
Разделительный элемент	мембрана из фторкаучуковой резины
Номинальное давление, РН, МПа	25
Температура рабочей среды, °С	от минус 20 до плюс 150
Материал корпуса/ крышки изделия	углеродистая сталь
Вытесняемый объем, см ³	6
Назначенный срок службы, лет	3
Присоединительные размеры штуцеров: - вход (процесс) - выход (прибор)	наружная резьба М20х1,5 (ГОСТ 24705) внутренняя резьба М20х1,5 (1-3-1 ГОСТ 25164)
Масса, кг, не более	0,6
Климатическое исполнение по ГОСТ 15150	У1

Примечание:

