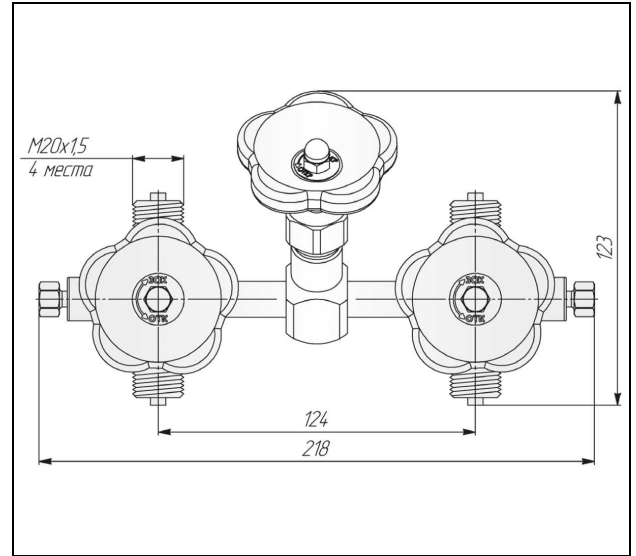


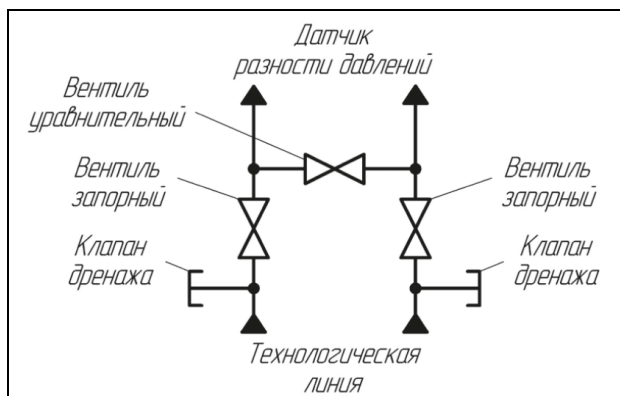
Трёхвентильный блок 4xВИГ160ДФ-Н1Б1Б



Технические характеристики:

Рабочая среда	природные углеводороды, воздух, вода, перегретый пар, нефтепродукты и др., не вызывающие коррозию элементов, контактирующих с рабочей средой
Рабочее давление, Pp, МПа	16
Номинальный диаметр, DN	5
Температура рабочей среды, °С	от минус 30 до плюс 200
Материал: - корпуса - сальниковой набивки	нержавеющая сталь фторопласт
Тип уплотнения затвора	металл-металл
Класс герметичности по ГОСТ 9544	A
Назначенный срок службы, лет	3
Присоединительные размеры штуцеров	наружная резьба М20х1,5 (3-4-1 ГОСТ 25164)
Дренаж	присутствует
Масса, кг, не более	1,2
Климатическое исполнение по ГОСТ 15150	УХЛ1

Гидравлическая схема подключения:



Примечание:

